



## **AVISO DE CONTRATAÇÃO DIRETA**

**FUNDAMENTAÇÃO LEGAL: ART. 75, INCISO XV, DA LEI FEDERAL Nº 14.133/2021;**

**PROCEDIMENTO ADMINISTRATIVO N.º 004/2025**

**DISPENSA DE LICITAÇÃO N.º 003/2025**

**OBJETO:** Contratação de empresa para serviços de plotagens em veículos tipo micro-ônibus, em atendimento as necessidades do Cisnorte;

**DATA E HORA LIMITE PARA ENTREGA DA PROPOSTA DE PREÇO:**

**Dia 06/02/2025 às 17h00min (dezesete horas).**

Não havendo expediente na data supracitada, a data limite para encaminhamento das propostas comerciais e documentação ficará prorrogada para o primeiro dia útil subsequente, nos mesmos horários.

• **CRITÉRIO DE JULGAMENTO: MENOR PREÇO POR ITEM**

• **E-MAIL E ENDEREÇO PARA ENVIO DA PROPOSTA E DOCUMENTAÇÃO:**

[liciitacao@cisnorte.com.br](mailto:liciitacao@cisnorte.com.br)

**CONSULTAS AO AVISO DE LICITAÇÃO E DIVULGAÇÃO DE INFORMAÇÕES:** na internet, no site [www.cisnorte.com.br](http://www.cisnorte.com.br), telefones (38) 3231-2979, ou na sala de licitações no endereço eletrônico acima mencionado.

**REFERÊNCIA DE TEMPO:** horário de Brasília



## AVISO DE CONTRATAÇÃO DIRETA

FUNDAMENTAÇÃO LEGAL: ART. 75, INCISO XV, DA LEI FEDERAL Nº 14.133/2021;

PROCEDIMENTO ADMINISTRATIVO N.º 004/2025

DISPENSA DE LICITAÇÃO N.º 003/2025

### PREÂMBULO

O Consórcio Intermunicipal de Saúde Norte de Minas – CISNORTE/MG, com sede na Rodovia MG 202, nº 1.165, Bairro: Vale Verde I, na cidade de Brasília de Minas/MG, – CEP: 39.330-000, inscrita no CNPJ/MF N. 00.905.312/0001-44, por meio do Agente de Contratação, torna público, a abertura do **Processo Licitatório nº 004/2025 - DISPENSA DE LICITAÇÃO nº 003/2025**, do tipo menor preço POR ITEM, nos termos da **Lei Federal nº 14.133/2021 art. 75, inciso XV**, e demais condições fixadas neste edital e seus anexos.

Serão observados os seguintes horários e datas para os procedimentos que seguem:

Recebimento das Propostas: **das 14:00h do dia 03/02/2025, às 17:00h do dia 06/02/2025;**

Poderão participar da presente dispensa licitação pessoas jurídicas que atuam no ramo pertinente ao objeto licitado, observadas as condições constantes do edital.

O **Aviso de Licitação** poderá ser obtido pelos interessados na sede da sala de Licitações, em arquivo digital, mediante entrega de um pen-drive, de segunda a sexta-feira, no horário de 07h às 17h00min ou pelo endereço eletrônico ou **SÍTIO ELETRÔNICO** do município. O Cisnorte não se responsabilizará pela falta de informações relativas ao procedimento àqueles interessados que não confirmarem, pelos meios expostos, a retirada do Aviso de Licitação.

---

### I - DISPOSIÇÕES PRELIMINARES

---

1 - Os trabalhos serão conduzidos pela Agente de Contratação do Cisnorte, o Senhor Pedro Henrique Ramos Guimarães;

---

### II – OBJETO

---

Contratação de empresa para serviços de plotagens em veículos tipo micro-ônibus, para atender as necessidades do CISNORTE.

---

### III - DAS CONDIÇÕES DE PARTICIPAÇÃO

---

1 - Poderão participar da presente Dispensa de Licitação, as empresas que atuam no ramo pertinente ao objeto licitado e que atenderem a todas as exigências, inclusive quanto à documentação, constantes deste Aviso de Licitação e seus anexos;

2 - A participação na Dispensa de Licitação se dará por meio do envio da Proposta



Comercial e Documentos de Habilitação por meio do e-mail ou endereço comercial indicado no cabeçalho, observados data e horário limite estabelecidos.

3 Não poderão participar desta dispensa as empresas:

3.1 que não atendam às condições deste Termo de Dispensa de Licitação e seu(s) anexo(s);

3.2 estrangeiros que não tenham representação legal no Brasil com poderes expressos para receber citação e responder administrativa ou judicialmente;

3.3 que se enquadrem nas seguintes vedações, conforme Art. 14 da Lei 14.133/21:

a) autor do anteprojeto, do projeto básico ou do projeto executivo, pessoa física ou jurídica, quando a contratação versar sobre obra, serviços ou fornecimento de bens a ele relacionados;

b) empresa, isoladamente ou em consórcio, responsável pela elaboração do projeto básico ou do projeto executivo, ou empresa da qual o autor do projeto seja dirigente, gerente, controlador, acionista ou detentor de mais de 5% (cinco por cento) do capital com direito a voto, responsável técnico ou subcontratado, quando a contratação versar sobre obra, serviços ou fornecimento de bens a ela necessários;

c) pessoa física ou jurídica que se encontre, ao tempo da contratação, impossibilitada de contratar em decorrência de sanção que lhe foi imposta;

d) aquele que mantenha vínculo de natureza técnica, comercial, econômica, financeira, trabalhista ou civil com dirigente do órgão ou entidade contratante ou com agente público que desempenhe função na licitação ou atue na fiscalização ou na gestão do contrato, ou que deles seja cônjuge, companheiro ou parente em linha reta, colateral ou por afinidade, até o terceiro grau;

e) empresas controladoras, controladas ou coligadas, nos termos da Lei nº 6.404, de 15 de dezembro de 1976, concorrendo entre si;

f) pessoa física ou jurídica que, nos 5 (cinco) anos anteriores à divulgação do termo, tenha sido condenada judicialmente, com trânsito em julgado, por exploração de trabalho infantil, por submissão de trabalhadores a condições análogas às de escravo ou por contratação de adolescentes nos casos vedados pela legislação trabalhista.

3.3.1 Equiparam-se aos autores do projeto as empresas integrantes do mesmo grupo econômico.

3.3.2 Aplica-se o disposto na alínea "c" também ao fornecedor que atue em substituição a outra pessoa, física ou jurídica, com o intuito de burlar a efetividade da sanção a ela aplicada, inclusive a sua controladora, controlada ou coligada, desde que devidamente comprovado o ilícito ou a utilização fraudulenta da personalidade jurídica do fornecedor organizações da Sociedade Civil de Interesse Público - OSCIP, atuando nessa condição (Acórdão nº 746/2014-TCU-Plenário); e

4 Será permitida a participação de cooperativas, desde que apresentem demonstrativo de atuação em regime cooperado, com repartição de receitas e despesas entre os



cooperados e atendam ao art. 16 da Lei nº14.133/2021.

5. Em sendo permitida a participação de cooperativas, serão estendidas a elas os benefícios previstos para as microempresas e empresas de pequeno porte quando elas atenderem ao disposto no art. 34 da Lei nº 11.488, de 15 de junho de 2007.

6. Caberá ao fornecedor acompanhar o andamento do processo através do site da Prefeitura Municipal, ficando responsável pelo ônus decorrente da perda de negócios diante da inobservância de quaisquer solicitações que ocorreram por meio eletrônico (e-mail ou publicação no site oficial do município).

7. Os interessados deverão atender a todas as exigências estabelecidas neste Aviso de Dispensa de Licitação e seus anexos, sejam as que dizem respeito às especificações do objeto, sejam as referentes à documentação solicitada, forma de apresentação da(s) proposta(s) e demais condições exigidas.

---

#### **IV – DA APRESENTAÇÃO DA PROPOSTA E DOS DOCUMENTOS DE HABILITAÇÃO**

---

1 - Os participantes encaminharão, exclusivamente por meio do e-mail disponibilizado, proposta com a descrição do objeto ofertado e o preço e a habilitação até a data e o horário estabelecidos.

2 - Até o final do prazo estabelecido para envio da proposta e documentos de habilitação os participantes poderão retirar ou substituir a proposta e os documentos de habilitação anteriormente apresentados.

3 – Para envio da Proposta Comercial o Participante levará em consideração a pesquisa de mercado realizada pelo Município, valor médio estimado, para fins de análise do menor preço ofertado até o fim do prazo para envio das propostas comerciais.

4 – O valor da proposta comercial não poderá exceder o menor valor da pesquisa de mercado realizada pelo Município, sob pena de ser desqualificada.

5- Os documentos que compõem a proposta e a habilitação do participante melhor classificado somente serão disponibilizados para acesso público após homologação do procedimento.

---

#### **V – DO PREENCHIMENTO DA PROPOSTA**

---

1- O Participante deverá enviar sua proposta mediante o preenchimento, dos seguintes campos:

1.1. Valor unitário e total do item;

1.2. Marca, quando for o caso;

1.3. Descrição detalhada do objeto, contendo as informações especificadas no Termo de Referência: indicando, no que for aplicável, o modelo, prazo de validade ou de garantia, número do registro ou inscrição do bem no órgão competente, quando for o caso;

1.4. E-mail para fins de comunicação com o proponente.

2 - Todas as especificações do objeto contidas na proposta vinculam o Participante.



- 2.1. Nos valores propostos estarão inclusos todos os custos operacionais, encargos previdenciários, trabalhistas, tributários, comerciais e quaisquer outros que incidam direta ou indiretamente no fornecimento dos bens.
- 2.2. Os preços ofertados na proposta inicial serão de exclusiva responsabilidade dos participantes, não lhe assistindo o direito de pleitear qualquer alteração, sob alegação de erro, omissão ou qualquer outro pretexto.
- 2.3. O prazo de validade da proposta deverá ser de, no mínimo, 60 (sessenta) dias corridos.

---

## VI – DO JULGAMENTO E ACEITABILIDADE DA PROPOSTA VENCEDORA

---

- 1 - Encerrada a etapa de envio da proposta, o Agente de Contratação examinará a proposta classificada em primeiro lugar quanto à adequação ao objeto e o menor preço por item ofertado.
- 2 - Será desclassificada a proposta que apresentar preço manifestamente inexequível.
  - 2.1. Considera-se inexequível a proposta que apresente preços global ou unitários simbólicos, irrisórios ou de valor zero, incompatíveis com os preços dos insumos e salários de mercado, acrescidos dos respectivos encargos, ainda que o ato convocatório da licitação não tenha estabelecido limites mínimos, exceto quando se referirem a materiais e instalações de propriedade do próprio Participante, para os quais ele renuncie a parcela ou à totalidade da remuneração.
- 3 - Se a proposta for desclassificada, o Agente de Contratação examinará a proposta ou lance subsequente, e, assim sucessivamente, na ordem de classificação.
- 4 - Encerrada a análise quanto à aceitação da proposta, o Agente de Contratação verificará a habilitação do proponente, observado o disposto neste Aviso de Dispensa de Licitação.

---

## VII - DOCUMENTAÇÃO DE HABILITAÇÃO

---

- 1 - Após a análise das propostas recebidas, o Agente de Contratação solicitará os documentos de habilitação apenas a licitante vencedora, detentora da oferta mais vantajosa para a Administração;
- 2 Não serão aceitos protocolos, nem documentos com prazo de validade vencidos.
  - 2.1 - Todos os documentos exigidos para habilitação deverão estar no prazo de validade. Caso o órgão emissor não declare a validade do documento, esta será de 60 (sessenta) dias corridos contados a partir da data de emissão.
- 3 - A relação de documentos para fins de habilitação está contida no **Anexo III** do Aviso de licitação e deverão ser protocoladas conforme prazo informado pelo Agente de Contratação via e-mail caso se sagre vencedora.
- 4 - O Agente de Contratação e equipe de apoio efetuarão consulta ao site da Receita Federal para certificação sobre a regularidade da inscrição da empresa no Cadastro



Nacional de Pessoa Jurídica - CNPJ, em observância à legislação pertinente, confirmando, ainda, a autenticidade dos demais documentos extraídos pela internet, junto aos *sites* dos órgãos emissores, para fins de habilitação.

5 - Sob pena de **inabilitação**, todos os documentos apresentados para habilitação deverão estar em nome do Participante e, preferencialmente, com número do CNPJ ou CPF e endereço respectivo, observando-se que:

5.1. se o Participante for a **matriz**, todos os documentos deverão estar em nome da **matriz**;

5.2. se o Participante for a **filial**, todos os documentos deverão estar em nome da **filial**;

5.3 - se o Participante for **matriz**, e o **executor** do contrato for **filial**, deverão ser apresentados tanto os documentos da matriz quanto os da **filial**;

5.4 - serão dispensados da **filial** aqueles documentos que, pela própria natureza, comprovadamente, forem emitidos somente em nome da **matriz**.

6 - A microempresa – ME, a empresa de pequeno porte - EPP ou equiparada deverão apresentar toda a documentação exigida para a habilitação, inclusive os documentos comprobatórios da regularidade fiscal, mesmo que estes apresentem alguma restrição.

6.3 - Havendo restrição nos documentos comprobatórios da regularidade fiscal, será assegurado o prazo de 5 (cinco) dias úteis, cujo termo inicial corresponderá ao momento em que a ME, EPP ou equiparada for declarada vencedora, prorrogáveis por igual período, a critério da Administração, para regularização da documentação, pagamento ou parcelamento do débito, e emissão de eventuais certidões negativas ou positivas com efeito de negativa.

6.4 - A prorrogação do prazo para a regularização fiscal dependerá de requerimento, devidamente fundamentado, a ser dirigido ao Agente de Contratação;

6.5 - Entende-se por tempestivo o requerimento apresentado nos 5 (cinco) dias úteis inicialmente concedidos.

6.6 - A não regularização da documentação, no prazo previsto neste item, implicará decadência do direito à contratação, sem prejuízo das sanções previstas na lei Federal 14.133/2021, sendo facultado ao(a) Agente de Contratação convocar os participantes remanescentes, na ordem de classificação, ou submeter o processo à autoridade competente para revogação.

7 - Os documentos exigidos neste edital deverão ser apresentados com vigência plena na data fixada para sua apresentação.

7.3 - Os documentos que não possuem prazo de vigência estabelecido pelo órgão expedidor, deverão ser datados dos últimos 60 (sessenta) dias anteriores à data de abertura da Dispensa de Licitação.

8 - Os documentos mencionados neste Título não poderão ser substituídos por qualquer tipo de protocolo.

9 - A apresentação dos documentos em desacordo com o previsto neste Aviso de



Licitação, ou a ausência dos mesmos, inabilitará o participante.

9.3 - Nesse caso, o participante responderá pelas sanções previstas na Lei Federal nº 14.1133/2021, e neste Aviso de Licitação, considerando que este manifestou, quando do registro de sua proposta comercial, que cumpre plenamente os requisitos de habilitação.

---

## **VIII – ADJUDICAÇÃO e HOMOLOGAÇÃO**

---

1 - Após a declaração do vencedor da Dispensa, o Agente de Contratação opinará pela adjudicação do objeto, o que posteriormente será submetido à autoridade competente.

1.1. A autoridade competente homologará o resultado de Dispensa de Licitação.

2 - Homologado o resultado da Dispensa de Licitação, a Administração dará visibilidade ao resultado do processo por meio do site oficial do Cisnorte (<https://www.cisnorte.com.br>) e procederá com a contratação do objeto.

---

## **IX – DA FORMA DE PAGAMENTO**

---

1.1 – Os pagamentos pelos serviços prestados serão feitos estritamente com base no valor ofertado pela empresa contratada;

1.2 - O pagamento será efetuado em até 30 (trinta) dias, após a conclusão e recebimento dos serviços estabelecidos;

As notas fiscais/faturas que apresentarem incorreções serão devolvidas à CONTRATADA e o prazo para pagamento passará a correr a partir da data da reapresentação do documento considerado válido pelo CONTRATANTE;

1.3 – A nota fiscal/fatura deverá conter todas as especificações dos serviços e estar devidamente atestada pelo fiscal do contrato designado para recebimento deste objeto, que encaminhará para as providências de pagamento;

1.4 - O pagamento será efetuado mediante a apresentação das certidões de regularidade junto às Fazendas Federal, Estadual e Municipal, ao FGTS e à Seguridade social e Regularidade Trabalhista vigentes.

---

## **X - DA CONTRATAÇÃO**

---

1.1 . Após a adjudicação e homologação, caso se conclua pela contratação, será firmado Termo de Contrato.

1.2 . O adjudicatário terá o prazo de 05 dias úteis, contados a partir da data de sua convocação, para assinar o Termo de Contrato sob pena de decair do direito à contratação, sem prejuízo das sanções previstas neste Aviso de Contratação Direta.



1.3 . O prazo previsto para assinatura do contrato poderá ser prorrogado 1 (uma) vez, por igual período, por solicitação justificada do adjudicatário e aceita pela Administração.

1.4 . Se, por ocasião da formalização do contrato, as certidões de regularidade de débito da Adjudicatária perante o Instituto Nacional de Seguridade Social (INSS), o Fundo de Garantia por Tempo de Serviço (FGTS), estiverem com os prazos de validade vencidos, o órgão verificará a situação por meio eletrônico hábil de informações, certificando nos autos do processo a regularidade e anexando os documentos passíveis de obtenção por tais meios, salvo impossibilidade devidamente justificada.

1.5 - Se não for possível atualizá-las por meio eletrônico hábil de informações a Adjudicatária será notificada para, no prazo de 03 (três) dias úteis, comprovar a sua situação de regularidade de que trata o subitem 10.1 deste item, mediante a apresentação das certidões respectivas, com prazos de validade em vigência, sob pena de a contratação não se realizar.

1.6 - Quando a Adjudicatária, convocada dentro do prazo de validade de sua proposta, não apresentar a situação regular de que trata o subitem 10.1, ou se recusar a cumprir a ordem de compra, será convocada outra participante na ordem de classificação das ofertas, e assim sucessivamente.

---

#### XI – DA VIGÊNCIA

---

1 - O prazo de vigência do presente contrato será de 06 (seis) meses, a contar da data de sua assinatura, podendo ser prorrogado na forma dos artigos 106 e 107 da Lei nº 14.133/21;

2 - A prorrogação de que trata este item é condicionada ao ateste, pela autoridade competente, de que as condições e os preços permanecem vantajosos para a Administração, permitida a negociação com o contratado.

---

#### XII – DO REAJUSTE

---

1. Poderá ser reajustado o valor dos bens contratados e não entregues, mediante iniciativa da CONTRATADA, desde que observado o interregno mínimo de 1 (um) ano contado da data de apresentação da proposta, tendo como base a variação do INPC (Índice Nacional de Preços ao Consumidor) elaborado pela Fundação Getúlio Vargas – FGV, aplicando-se, no que couber, as disposições do Decreto Federal nº 1.054, de 7 de fevereiro de 1994;

2 - Os efeitos financeiros do reajuste serão devidos a partir da solicitação da CONTRATADA, precluindo o seu direito após a entrega do (s) bem (ens).

---

#### XIII – DAS OBRIGAÇÕES DO CONTRATANTE E DA CONTRATADA

---

1. As obrigações da Contratante e da Contratada serão de acordo aos itens 07 e 08 do Termo de Referência, Anexo I deste Aviso de Dispensa, e conforme Contrato



devidamente assinado.

---

## IX - DAS SANÇÕES PARA O CASO DE INADIMPLEMENTO

---

1.1. Comete infração administrativa o fornecedor que cometer quaisquer das infrações previstas no art. 155 da Lei nº 14.133, de 2021, quais sejam:

1.1.1. dar causa à inexecução parcial do contrato;

1.1.2. dar causa à inexecução parcial do contrato que cause grave dano à Administração, ao funcionamento dos serviços públicos ou ao interesse coletivo;

1.1.3. dar causa à inexecução total do contrato;

1.1.4. deixar de entregar a documentação exigida para o certame;

1.1.5. não manter a proposta, salvo em decorrência de fato superveniente devidamente justificado;

1.1.6. não celebrar o contrato ou não entregar a documentação exigida para a contratação, quando convocado dentro do prazo de validade de sua proposta;

1.1.7. ensejar o retardamento da execução ou da entrega do objeto da licitação sem motivo justificado;

1.1.8. apresentar declaração ou documentação falsa exigida para o certame ou prestar declaração falsa durante a dispensa eletrônica ou a execução do contrato;

1.1.9. fraudar a dispensa eletrônica ou praticar ato fraudulento na execução do contrato;

1.1.10. comportar-se de modo inidôneo ou cometer fraude de qualquer natureza;

1.1.10.1. Considera-se comportamento inidôneo, entre outros, a declaração falsa quanto às condições de participação, quanto ao enquadramento como ME/EPP ou o conluio entre os fornecedores, em qualquer momento da dispensa, mesmo após o encerramento da fase de lances.

1.1.11. praticar atos ilícitos com vistas a frustrar os objetivos deste certame.

1.1.12. praticar ato lesivo previsto no art. 5º da Lei nº 12.846, de 1º de agosto de 2013.

1.2. O fornecedor que cometer qualquer das infrações discriminadas nos subitens anteriores ficará sujeito, sem prejuízo da responsabilidade civil e criminal, às seguintes sanções:

a) Advertência pela falta do subitem 1.1. deste Aviso de Contratação Direta, quando não se justificar a imposição de penalidade mais grave;

b) Multa de 0,5% (zero vírgula cinco por cento) por dia de atraso na entrega do produto, ou por atraso no cumprimento de obrigação contratual ou legal, até o 30º (trigésimo) dia, calculados sobre o valor total dos produtos constantes na Nota de Empenho.

c) Multa de 30% (trinta por cento) sobre o valor total da contratação pela conduta do fornecedor, por qualquer das infrações dos subitens 1.1.1 a 1.1.12 desta cláusula;

d) Impedimento de licitar e contratar no âmbito da Administração Pública direta e



indireta do ente federativo que tiver aplicado a sanção, pelo prazo máximo de 3 (três) anos, nos casos dos subitens 1.1.2 a 1.1.7 desta cláusula do Aviso de Contratação Direta, quando não se justificar a imposição de penalidade mais grave;

e) Declaração de inidoneidade para licitar ou contratar, que impedirá o responsável de licitar ou contratar no âmbito da Administração Pública direta e indireta de todos os entes federativos, pelo prazo mínimo de 3 (três) anos e máximo de 6 (seis) anos, nos casos dos subitens 1.1.8 a 1.1.12, desta cláusula, bem como nos demais casos que justifiquem a imposição da penalidade mais grave;

1.3. Na aplicação das sanções serão considerados:

1.3.1. a natureza e a gravidade da infração cometida;

1.3.2. as peculiaridades do caso concreto;

1.3.3. as circunstâncias agravantes ou atenuantes;

1.3.4. os danos que dela provierem para a Administração Pública;

1.3.5. a implantação ou o aperfeiçoamento de programa de integridade, conforme normas e orientações dos órgãos de controle.

1.4. Se a multa aplicada e as indenizações cabíveis forem superiores ao valor de pagamento eventualmente devido pela Administração ao contratado, além da perda desse valor, a diferença será descontada da garantia prestada ou será cobrada judicialmente.

1.5. A aplicação das sanções previstas neste Aviso de Contratação Direta, em hipótese alguma, a obrigação de reparação integral do dano causado à Administração Pública.

1.6. A penalidade de multa pode ser aplicada cumulativamente com as demais sanções.

1.7. Se, durante o processo de aplicação de penalidade, houver indícios de prática de infração administrativa tipificada pela Lei nº 12.846, de 1º de agosto de 2013, como ato lesivo à administração pública nacional ou estrangeira, cópias do processo administrativo necessárias à apuração da responsabilidade da empresa deverão ser remetidas à autoridade competente, com despacho fundamentado, para ciência e decisão sobre a eventual instauração de investigação preliminar ou Processo Administrativo de Responsabilização – PAR.

1.8. A apuração e o julgamento das demais infrações administrativas não consideradas como ato lesivo à Administração Pública nacional ou estrangeira nos termos da Lei nº 12.846, de 1º de agosto de 2013, seguirão seu rito normal na unidade administrativa.

1.9. O processamento do PAR não interfere no seguimento regular dos processos administrativos específicos para apuração da ocorrência de danos e prejuízos à Administração Pública Federal resultantes de ato lesivo cometido por pessoa jurídica, com ou sem a participação de agente público.

1.10. A aplicação de qualquer das penalidades previstas realizar-se-á em processo administrativo que assegurará o contraditório e a ampla defesa ao fornecedor/adjudicatário, observando-se o procedimento previsto na Lei nº 14.133, de



2021, e subsidiariamente na Lei nº 9.784, de 1999.

1.11. As sanções por atos praticados no decorrer da contratação estão previstas nos anexos a este Aviso.

---

## XV- DISPOSIÇÕES GERAIS

---

1 - Todas as referências de tempo no Aviso de Licitação observarão o horário de Brasília – DF.

2- No julgamento das propostas e da habilitação, o Agente de Contratação poderá sanar erros ou falhas que não alterem a substância das propostas, dos documentos e sua validade jurídica, mediante despacho fundamentado, registrado em ata e acessível a todos, atribuindo-lhes validade e eficácia para fins de habilitação e classificação.

3 - A homologação do resultado desta Dispensa de Licitação não implicará direito à contratação.

4 - As normas disciplinadoras da licitação serão sempre interpretadas em favor da ampliação da disputa entre os interessados, desde que não comprometam o interesse da Administração, o princípio da isonomia, a finalidade e a segurança da contratação.

5 - Os Participantes assumem todos os custos de preparação e apresentação de suas propostas e a Administração não será, em nenhum caso, responsável por esses custos, independentemente da condução ou do resultado do processo administrativo.

6 - Na contagem dos prazos estabelecidos neste Aviso de Licitação e seus Anexos, excluir-se-á o dia do início e incluir-se-á o do vencimento. Só se iniciam e vencem os prazos em dias de expediente na Administração.

7 - O desatendimento de exigências formais não essenciais não importará o afastamento do Participante, desde que seja possível o aproveitamento do ato, observados os princípios da isonomia e do interesse público.

8 - O Participante é o responsável pela fidelidade e legitimidade das informações prestadas e dos documentos apresentados em qualquer fase do Procedimento.

9 - A falsidade de qualquer documento apresentado ou a inverdade das informações nele contidas implicará a imediata desclassificação do proponente que o tiver apresentado, ou, caso tenha sido o vencedor, a rescisão do contrato ou do documento equivalente, sem prejuízo das demais sanções cabíveis.

10 - Em caso de divergência entre disposições deste Aviso de Licitação e de seus anexos ou demais peças que compõem o processo, prevalecerá as deste Aviso de Licitação.

11 - O CISNORTE, poderá revogar esta Dispensa de Licitação por razões de interesse público decorrente de fato superveniente que constitua óbice manifesto e incontornável, ou anulá-lo por ilegalidade, de ofício ou por provocação de terceiros, salvo quando for viável a convalidação do ato ou do procedimento viciado, desde que observados os princípios da ampla defesa e contraditório.

12 - A anulação da Dispensa de Licitação induz à do contrato.



13 - A anulação da Dispensa de licitação por motivo de ilegalidade não gera obrigação de indenizar.

14 - É facultado à autoridade superior, em qualquer fase desta Dispensa de Licitação, promover diligência destinada a esclarecer ou completar a instrução do processo, vedada a inclusão posterior de informação ou de documentos que deveriam ter sido apresentados para fins de classificação e habilitação.

15 - O Aviso de Licitação está disponibilizado, na íntegra, no endereço eletrônico: [www.cisnorte.com.br](http://www.cisnorte.com.br), e também poderão ser lidos e/ou obtidos no Setor de Licitação, com sede na Rodovia MG 202, nº 1.165, Bairro: Vale Verde I, na cidade de Brasília de Minas/MG, – CEP: 39.330-000, no e-mail: [licitacao@cisnorte.com.br](mailto:licitacao@cisnorte.com.br), nos dias úteis, no horário das 08H:00 às 17h00min, mesmo endereço e período no qual os autos do processo administrativo permanecerão com vista franqueada aos interessados.

16 – O Cisnorte convocará o adjudicatário e estabelecerá prazo para assinar o Contrato, aceitar ou retirar o instrumento equivalente, conforme o caso, observado o prazo de validade da proposta.

16.1 - Na hipótese de o adjudicatário não comparecer para assinar o Contrato, aceitar ou retirar o instrumento equivalente no prazo estabelecido, aplicar-se-á as sanções cabíveis. O Agente de Contratação examinará as propostas subsequentes e a habilitação dos Participantes, segundo a ordem de classificação, até a apuração da proposta que atenda ao Aviso de Licitação, podendo ainda, negociar o preço.

17 – Os Participantes são responsáveis pela fidelidade e legitimidade das informações prestadas e dos documentos apresentados em qualquer fase deste processo administrativo. A falsidade de qualquer documento apresentado ou a inverdade das informações nele contidas implicará na imediata desclassificação ou inabilitação do participante, ou a rescisão, sem prejuízo das sanções administrativas, civis e penais cabíveis.

18 - Uma vez incluído no processo administrativo, nenhum documento será devolvido, salvo se original a ser substituído por cópia reprográfica autenticada.

19 - Na análise da documentação e no julgamento das propostas comerciais, o Agente de Contratação poderá, a seu critério, solicitar o assessoramento técnico de órgãos ou de profissionais especializados.

20 - Toda a documentação apresentada neste aviso de licitação e seus anexos são complementares entre si, de modo que qualquer detalhe que se mencione em um documento e se omita em outro será considerado especificado e válido.

21 – O Agente de Contratação, no interesse do Cisnorte, poderá adotar medidas saneadoras, durante o processo, e relevar omissões e erros formais, observadas na documentação e proposta, desde que não contrariem a legislação vigente, sendo possível a promoção de diligências junto aos participantes, destinadas a esclarecer a instrução do processo.

21.1 - O não cumprimento da diligência poderá ensejar a desclassificação da proposta



ou a inabilitação do participante.

22 - O Agente de Contrato poderá determinar a apresentação de documento original, com vistas à confirmação da autenticidade de cópia apresentada no certame, quando julgar necessário ou se o documento for impugnado por algum Participante, em prazo a ser definido para cumprimento da diligência.

22.1 - Poderá ser apresentado o original para autenticação da cópia pelo Agente de Contratação ou Equipe de Apoio, ou cópia autenticada por cartório.

23 - A participação nesta licitação implica no conhecimento integral dos termos e condições inseridas neste Aviso de Licitação, bem como das demais normas legais que disciplinam a matéria.

24 - A presente Dispensa de Licitação não importa, necessariamente, em contratação, podendo o Município revogá-la, no todo ou em parte, por razões de interesse público, derivadas de fato superveniente comprovado, ou anulá-la por ilegalidade, de ofício ou por provocação, mediante ato escrito e fundamentado, disponibilizado no sistema para conhecimento dos participantes.

25 - O Cisnorte poderá prorrogar, por conveniência exclusiva, a qualquer tempo, os prazos para recebimento das propostas ou para sua abertura.

26 - Fica eleito o foro da Comarca de Brasília de Minas, Estado de Minas Gerais, para dirimir eventuais conflitos de interesses decorrentes desta licitação, valendo esta cláusula como renúncia expressa a qualquer outro foro, por mais privilegiado que seja ou venha a ser.

27 - Constituem anexos deste Edital, dele fazendo parte integrante:

**Anexo I** - Termo de Referência;

**Anexo II** – Modelo de Proposta Comercial;

Anexo III – Dos Documentos de Habilitação;

Anexo IV – Modelo de Declaração Conjunta;

**Anexo V** – Minuta de Contrato;

Brasília de Minas - MG, 31 de janeiro de 2025.

Pedro Henrique Ramos Guimarães  
Agente de Contratação



## ANEXO I – TERMO DE REFERÊNCIA

---

---

### 1 - OBJETO

---

---

1.1 - Contratação de empresa para serviços de plotagens em veículos tipo micro-ônibus, em atendimento as necessidades do Cisnorte;

---

---

### 2 - DESCRIÇÃO DA NECESSIDADE DA CONTRATAÇÃO

---

---

2.1 - A presente contratação resolverá a questão da identificação da frota, de acordo com as exigências do programa Transporta SUS.

2.2 - É importante considerar que o Consórcio não dispõe, em seu quadro de funcionários, de um profissional com atividade compatível com o objeto pretendido, e não há nenhuma licitação em andamento referente a esse serviço. Sendo assim, a contratação de uma empresa especializada torna-se a solução adequada para a prestação desses serviços.

2.3 - A presente contratação se faz necessária a fim de padronizar a frota de veículos do consórcio, possibilitar a identificação dos veículos na prestação de serviços públicos de transporte eletivo de pacientes, trazendo assim uma maior transparência, possibilitando um melhor acompanhamento e fiscalização por parte da população, bem como para atender as normas e orientações da SES-MG no âmbito da política transporta SUS-MG. 1

A justificativa da exigência quanto ao local da prestação dos serviços ser dentro da microrregião de Cisnorte se faz necessária para que haja possibilidade de fiscalização e acompanhamento dos serviços por parte do fiscal do contrato, consideramos também que os veículos estarão todos na sede do consórcio, sendo assim, se houver necessidade de deslocamento desses veículos para realização dos serviços em outras regiões mais distantes, acarretaria custos extras, desgaste do veículo, risco de acidente, custo do motorista, etc, custos estes tornariam o serviço bem mais oneroso, e a vantagem do menor valor adquirida no processo seria perdida.

O presente estudo tem como objetivo analisar a necessidade, a viabilidade e a melhor solução para o atendimento das necessidades institucionais de plotagem de veículos da frota do CISNORTE referente ao transporta SUS.

O CISNORTE realizou a aquisição de 1 veículos micro-ônibus novos para realizar o transporte de pacientes dos municípios consorciados, com recursos de convênio com o Estado de Minas Gerais. Os veículos foram adquiridos através de licitação compartilhada e adesão à ata de registro de preços com o Consórcio Intermunicipal De Especialidades - CIESP. A entrega dos veículos está programada fevereiro deste ano. Para cumprimento do Convênio, torna-se necessário a plotagem



dos veículos para identificação dos veículos, conforme determinado no art. 25 da Resolução Conjunta Segov/Age nº 004/2015 e no art. 42 do Decreto Estadual 47.132/2017.

A necessidade da contratação é em razão da demanda ser atendida sob a perspectiva do interesse público, sendo, portanto, necessário a presente contratação para que seja realizado o serviço de plotagem para cumprimento das obrigações do CISNORTEI com conveniente

### 3 – DESCRIÇÃO DETALHADA DO SERVIÇO COM PREÇO ESTIMADO

3.1 - O descritivo do serviço está especificado abaixo:

Item	Especificações	Unidade	QNT ESTIMADA	VALOR UNIT
01	Prestação de serviços de plotagens em veículos tipo micro-ônibus com arte padronizada pela Secretaria de Saúde do Estado do programa transporta SUS, sendo em Vinil Avery Serie MPI Polimérico Calandrado / Cast -Laminação em impressão digital e recorte eletrônico, instalação e aplicação de verniz, conforme demonstrativo abaixo.	SERVIÇO	16	R\$ 6.106,67
VALOR TOTAL ESTIMADO ==>				R\$ 97.706,67



**OBSERVAÇÃO:** Todos os dados necessários à plotagem encontram-se disponíveis no link: <chrome-extension://efaidnbnmnnibpcajpcglclefindmkaj/https://www.saude.mg.gov.br/images/Transporta%20SUS%20-%20Governo%20de%20Minas.pdf>

### 3 - DESCRIÇÃO DA SOLUÇÃO

3.1 - A descrição da solução como um todo se encontra pormenorizada no item anterior;

### 4 – ESTRATÉGIA DE SUPRIMENTO

4.1 – A CONTRATADA terá obrigação de cumprir todas as exigências determinadas pelo Contratante no que se refere ao objeto, e entregar o objeto no local indicado pelo departamento



solicitante.

4.2 - Em caso de irregularidade não sanada pelo contratado, a Administração, por meio de seu representante, reduzirá a termo os fatos ocorridos e encaminhará à autoridade competente para que sejam tomadas as providências legais pertinentes.

4.3 – O prazo máximo para a execução da prestação de serviço será de 10 (dez) dias corridos, improrrogáveis, contados a partir do recebimento da Autorização para Início da Prestação de Serviços.

4.5 – O local da entrega do objeto do certame será indicado pelo Contratante, sem nenhum custo adicional para a mesma.

## **5- Critério de aceitação do objeto:**

**5.1 – É OBRIGATÓRIO INDICAR OS VALORES UNITÁRIOS E TOTAIS DOS ITENS COTADOS, COM NO MÁXIMO 02 CASAS DECIMAIS APÓS A VÍRGULA, OBSERVANDO-SE A FORMA DE APRESENTAÇÃO INDICADA NO AVISO DE DISPENSA;**

**5.2 –** – Ao apresentar sua proposta a empresa interessada em participar da licitação, deverá ter ciência de que os materiais e serviços deverão estar de acordo com as exigências indicadas pela Administração, sendo que, somente aquele produto solicitado será aceito para efeito de cumprimento do contrato;

5.4 – Caso a empresa vencedora do item, não tenha condições de executar os serviços com as especificações indicadas em sua proposta, deverá informar à Administração, no prazo máximo de 72:00(setenta e duas horas), e solicitar a substituição do produto por outro de qualidade semelhante ou superior.

5.5 – Em sua proposta, a Contratada deverá contemplar todos os custos relativos a despesas de entrega do objeto.

## **6 – Dos deveres das partes:**

### **- Das obrigações da Contratada:**

6.1-A contratada obriga-se a manter, durante toda a vigência do contrato, em compatibilidade com as obrigações assumidas, todas as condições de habilitação e qualificações exigidas nesta licitação, devendo comunicar ao Contratante, imediatamente, qualquer alteração que possa comprometer a manutenção do contrato;

6.2 – Executar a prestação de serviço será de 10 (dez) dias corridos, improrrogáveis, contados a partir do recebimento da Autorização para Início da Prestação de Serviços

6.3 – A contratada se obriga a assumir, de imediato e às suas expensas, qualquer da aquisição dos equipamentos e materiais contratados, caso fique impossibilitada de prestá-lo diretamente ou por meio da rede conveniada;

6.4- Facilitar a ação da FISCALIZAÇÃO, prestando, prontamente, os esclarecimentos que forem solicitados pela CONTRATANTE;

6.5- Responder perante a Administração, **mesmo no caso de ausência ou omissão da FISCALIZAÇÃO**, indenizando-a devidamente por quaisquer atos ou fatos lesivos aos seus interesses, que possam interferir na execução do Contrato, quer sejam eles praticados por empregados,



prepostos ou mandatários seus. A responsabilidade se estenderá a danos causados a terceiros, devendo a CONTRATADA adotar medidas preventivas contra esses danos, com fiel observância das normas emanadas das autoridades competentes e das disposições legais vigentes;

6.6- Pagar os profissionais no prazo previsto em lei, sendo também de sua responsabilidade o pagamento de todos os tributos que, direta ou indiretamente, incidam sobre a aquisição, inclusive as contribuições previdenciárias fiscais e parafiscais, FGTS, PIS, emolumentos, seguros de acidentes de trabalho etc, ficando excluída qualquer solidariedade da Administração por eventuais autuações administrativas e/ou judiciais uma vez que a inadimplência da CONTRATADA, com referência às suas obrigações, não se transfere à Administração;

6.7- Responder, pecuniariamente, por todos os danos e/ou prejuízos que forem causados à União, Estado, Município ou terceiros, decorrentes da aquisição;

6.8- Responsabilizar-se pela conformidade, adequação, e qualidade dos equipamentos e materiais ofertados, garantindo seu perfeito desempenho;

#### **-Das Obrigações da Contratante:**

6.9- Prestar, com clareza, à Contratada, as informações necessárias para o fornecimento dos equipamentos e materiais licitados;

6.10 – efetuar os pagamentos relativos ao fornecimento dos equipamentos e materiais, nos termos do Edital.

#### **7- Dos Procedimentos de Fiscalização e Gerenciamento do Contrato:**

7.1 - A fiscalização, autorização, conferência e recebimento do objeto do contrato serão realizados pela Administração, através do seu Diretor Executivo;

5.2 - O recebimento dos materiais/produtos será feito pela Administração, através do almoxarifado.

5.3- A Administração, através de quem designar, terá amplos poderes para acompanhar, inspecionar, fiscalizar e exercer controle sobre as obrigações contratuais assumidas pela CONTRATADA.

#### **6 – Do prazo de execução:**

6.1 – O Contrato, terá vigência pelo período de 06 (seis) meses, podendo ser prorrogado nos termos do artigo 107 da Lei Federal nº 14.133/2021

#### **7- Das Sanções:**

Comete infração administrativa o fornecedor que cometer quaisquer das infrações previstas no art. 155 da Lei nº 14.133, de 2021, quais sejam:

Dar causa à inexecução parcial do contrato;

Dar causa à inexecução parcial do contrato que cause grave dano à Administração, ao funcionamento dos serviços públicos ou ao interesse coletivo;

Dar causa à inexecução total do contrato;

Deixar de entregar a documentação exigida para o certame;

Não manter a proposta, salvo em decorrência de fato superveniente devidamente justificado;



Não celebrar o contrato ou não entregar a documentação exigida para a contratação, quando convocado dentro do prazo de validade de sua proposta;

Ensejar o retardamento da execução ou da entrega do objeto da licitação sem motivo justificado;

Apresentar declaração ou documentação falsa exigida para o certame ou prestar declaração falsa durante a dispensa eletrônica ou a execução do contrato;

Fraudar a dispensa eletrônica ou praticar ato fraudulento na execução do contrato;

Comportar-se de modo inidôneo ou cometer fraude de qualquer natureza;

Considera-se comportamento inidôneo, entre outros, a declaração falsa quanto às condições de participação, quanto ao enquadramento como ME/EPP ou o conluio entre os fornecedores, em qualquer momento da dispensa, mesmo após o encerramento da fase de lances.

Praticar atos ilícitos com vistas a frustrar os objetivos deste certame.

Praticar ato lesivo previsto no art. 5º da Lei nº 12.846, de 1º de agosto de 2013.

O fornecedor que cometer qualquer das infrações discriminadas nos subitens anteriores ficará sujeito, sem prejuízo da responsabilidade civil e criminal, às seguintes sanções:

- A) Advertência pela falta do subitem 1.1. deste Aviso de Contratação Direta, quando não se justificar a imposição de penalidade mais grave;
- B) Multa de 0,5% (zero vírgula cinco por cento) por dia de atraso na entrega do produto, ou por atraso no cumprimento de obrigação contratual ou legal, até o 30º (trigésimo) dia, calculados sobre o valor total dos produtos constantes na Nota de Empenho.
- C) Multa de 30% (trinta por cento) sobre o valor total da contratação pela conduta do fornecedor, por qualquer das infrações dos subitens 1.1.1 a 1.1.12 desta cláusula;
- D) Impedimento de licitar e contratar no âmbito da Administração Pública direta e indireta do ente federativo que tiver aplicado a sanção, pelo prazo máximo de 3 (três) anos, nos casos dos subitens 1.1.2 a 1.1.7 desta cláusula do Aviso de Contratação Direta, quando não se justificar a imposição de penalidade mais grave;
- E) Declaração de inidoneidade para licitar ou contratar, que impedirá o responsável de licitar ou contratar no âmbito da Administração Pública direta e indireta de todos os entes federativos, pelo prazo mínimo de 3 (três) anos e máximo de 6 (seis) anos, nos casos dos subitens 1.1.8 a 1.1.12, desta cláusula, bem como nos demais casos que justifiquem a imposição da penalidade mais grave;

Na aplicação das sanções serão considerados:

A natureza e a gravidade da infração cometida;

As peculiaridades do caso concreto;

As circunstâncias agravantes ou atenuantes;



Os danos que dela provierem para a Administração Pública;

A implantação ou o aperfeiçoamento de programa de integridade, conforme normas e orientações dos órgãos de controle.

Se a multa aplicada e as indenizações cabíveis forem superiores ao valor de pagamento eventualmente devido pela Administração ao contratado, além da perda desse valor, a diferença será descontada da garantia prestada ou será cobrada judicialmente.

A aplicação das sanções previstas neste Aviso de Contratação Direta, em hipótese alguma, a obrigação de reparação integral do dano causado à Administração Pública.

A penalidade de multa pode ser aplicada cumulativamente com as demais sanções.

Se, durante o processo de aplicação de penalidade, houver indícios de prática de infração administrativa tipificada pela Lei nº 12.846, de 1º de agosto de 2013, como ato lesivo à administração pública nacional ou estrangeira, cópias do processo administrativo necessárias à apuração da responsabilidade da empresa deverão ser remetidas à autoridade competente, com despacho fundamentado, para ciência e decisão sobre a eventual instauração de investigação preliminar ou Processo Administrativo de Responsabilização – PAR.

A apuração e o julgamento das demais infrações administrativas não consideradas como ato lesivo à Administração Pública nacional ou estrangeira nos termos da Lei nº 12.846, de 1º de agosto de 2013, seguirão seu rito normal na unidade administrativa.

O processamento do PAR não interfere no seguimento regular dos processos administrativos específicos para apuração da ocorrência de danos e prejuízos à Administração Pública Federal resultantes de ato lesivo cometido por pessoa jurídica, com ou sem a participação de agente público.

A aplicação de qualquer das penalidades previstas realizar-se-á em processo administrativo que assegurará o contraditório e a ampla defesa ao fornecedor/adjudicatário, observando-se o procedimento previsto na Lei nº 14.133, de 2021, e subsidiariamente na Lei nº 9.784, de 1999.

As sanções por atos praticados no decorrer da contratação estão previstas nos anexos a este Aviso.

As sanções previstas, face à gravidade da infração, poderão ser aplicadas cumulativamente como prevista na Lei Federal nº. 14.133/2021, após regular processo administrativo em que se garantirá a observância dos princípios do contraditório e da ampla defesa.

## **8- Do Pagamento**

8.1-O pagamento será efetuado em até 30(trinta) dias após o fornecimento do produto, e após emissão de Nota Fiscal, acompanhada de CND's Federal, FGTS e Trabalhista.

## **9-Do Reajuste, Supressões e Acréscimos**

9.1 – Os valores consignados no contratado serão reajustados após 12(doze) meses de vigência a contar da data de assinatura, utilizando o menor valor tendo como base os seguintes índices IGP-M/FGV ou IPCA ou INPC conforme legislação aplicável;

9.2 - Os valores consignados no Contrato poderão ser alterados nos termos da Lei Federal nº 14.133/2021, desde que comprovado o desequilíbrio econômico-financeiro, devendo o



contratado manter sua proposta pelo período mínimo de 60(sessenta) dias após sua apresentação;

9.3 – O reequilíbrio econômico-financeiro deverá ser solicitado antes da remessa da ordem de fornecimento.

9.4 - Para a solicitação e comprovação do reequilíbrio econômico-financeiro a Adjudicatária ou Contratada deverá:

- a) indicar o item para o qual pretende a aplicação do reequilíbrio econômico-financeiro, da forma que se encontra no Contrato, com descrição completa e número do item;
- b) apresentar nota(s) fiscal(is) emitida(s) em data próxima à apresentação da proposta e outra de emissão atual(data de solicitação do reequilíbrio econômico-financeiro);
- c) Indicar o valor que pretende receber a título de reequilíbrio econômico-financeiro;
- d) Sem a apresentação das informações indicadas nas alíneas “a”, “b” e “c”, a solicitação de reequilíbrio econômico-financeiro não poderá ser analisada por falta de elementos essenciais.
- e) O reequilíbrio econômico-financeiro será concedido mediante aplicação do percentual de lucro auferido na data de apresentação da proposta acrescido do valor atual de compra do produto, como determina o inciso XXI, do artigo 37 da Constituição Federal.

## **10- DA GARANTIA**

10.1 - Levando em consideração a incomplexidade do objeto, optou-se pela ausência da exigência de garantia.

### **10.2 – DA SUBCONTRATAÇÃO**

10.2.1 – Não será admitida subcontratação do objeto contratual (Art. 74, § 4º, Lei nº 14.133/2021)

---

## **11 - DA EXECUÇÃO DO OBJETO, PRAZO E LOCAL DE ENTREGA**

---

11.1 - Os materiais a serem adquiridos serão entregues de forma gradativa e seguindo as prioridades de acordo com a solicitação, obedecendo aos prazos estabelecidos neste Termo de Referência;

11.2 – O Prazo de Entrega será de 10 (dez) dias corridos contados do recebimento da ordem de fornecimento;

---

## **12 - DA GESTÃO, FISCALIZAÇÃO E ACOMPANHAMENTO DO CONTRATO**

---

12.1 - O contrato deverá ser executado fielmente pelas partes, de acordo com as cláusulas avençadas e as normas da Lei nº 14.133, de 2021, e cada parte responderá pelas consequências de sua inexecução total ou parcial;

12.2 - Em caso de impedimento, ordem de paralisação ou suspensão do contrato, o cronograma de execução será prorrogado automaticamente pelo tempo correspondente, anotadas tais circunstâncias mediante simples apostila;



12.3 - A execução do contrato deverá ser acompanhada e fiscalizada pelo (s) fiscal (is) do contrato, ou pelos respectivos substitutos;

12.3.1 - É competente para pleno e total recebimento do objeto deste Termo, bem como a fiscalização do seu cumprimento, o Secretário de Administração e Setor de Compras;

12.3.2 - O fiscal do contrato anotará em registro próprio todas as ocorrências relacionadas à execução do contrato, determinando o que for necessário para a regularização das faltas ou dos defeitos observados;

12.3.3 - O fiscal do contrato informará a seus superiores, em tempo hábil para a adoção das medidas convenientes, a situação que demandar decisão ou providência que ultrapasse sua competência;

12.4 - O contratado será obrigado a reparar, corrigir, remover, reconstruir ou substituir, a suas expensas, no total ou em parte, o objeto do contrato em que se verificarem vícios, defeitos ou incorreções resultantes de sua execução ou de materiais nela empregados;

12.5 - O contratado será responsável pelos danos causados diretamente à Administração ou a terceiros em razão da execução do contrato, e não excluirá nem reduzirá essa responsabilidade a fiscalização ou o acompanhamento pelo CONTRATANTE (Lei nº 14.133/2021, art. 120);

12.6 - Somente o contratado será responsável pelos encargos trabalhistas, previdenciários, fiscais e comerciais resultantes da execução do contrato;

12.6.1 - A inadimplência do contratado em relação aos encargos trabalhistas, fiscais e comerciais não transferirá à Administração a responsabilidade pelo seu pagamento e não poderá onerar o objeto do contrato;

12.7 - As comunicações entre o Cisnorte e a CONTRATADA devem ser realizadas por escrito sempre que o ato exigir tal formalidade, admitindo-se, excepcionalmente, o uso de mensagem eletrônica para esse fim;

12.8 - O órgão ou entidade poderá convocar representante da empresa para adoção de providências que devam ser cumpridas de imediato.

---

### **13 - DAS CONDIÇÕES DE RECEBIMENTO**

---

13.1 - Os produtos poderão ser rejeitado, no todo ou em parte, quando em desacordo com as especificações contidas neste Termo de Referência e na proposta;

10.3 - Havendo rejeição dos produtos, no todo ou em parte, a CONTRATADA deverá refazê-los no prazo estabelecido pelo Cisnorte, observando as condições estabelecidas para a prestação;

10.4 - Na impossibilidade de serem refeitos os serviços rejeitados, ou na hipótese de não serem os mesmos executados, o valor respectivo será descontado da importância devida à CONTRATADA, sem prejuízo da aplicação das sanções cabíveis;

10.5 - Em caso de irregularidade não sanada pela CONTRATADA, a CONTRATANTE reduzirá a termo



os fatos ocorridos para aplicação de sanções.

---

## 14 - DAS CONDIÇÕES DE PAGAMENTO

---

14.1 – O pagamento será efetuado no prazo de 30 (trinta), após a conclusão e recebimento dos serviços estabelecidos;

14.2 – Os pagamentos acima descritos deverão ocorrer mediante apresentação das respectivas notas fiscais/faturas, a serem emitidas pela CONTRATADA;

14.3 – As notas fiscais/faturas que apresentarem incorreções serão devolvidas à CONTRATADA e o prazo para pagamento passará a correr a partir da data da reapresentação do documento considerado válido pelo CONTRATANTE;

14.4 – A nota fiscal/fatura deverá conter todas as especificações dos serviços e estar devidamente atestada pelo fiscal do contrato designado para recebimento deste objeto, que encaminhará para as providências de pagamento;

14.5 - O pagamento será efetuado mediante a apresentação das certidões de regularidade junto às Fazendas Federal, Estadual e Municipal, ao FGTS e à Seguridade social e Regularidade Trabalhista vigentes.

---

## 15 - DA VIGÊNCIA DO CONTRATO

---

15.1 - O prazo de vigência do presente contrato será de 06 (seis) meses, a contar da data de sua assinatura, podendo ser prorrogado na forma dos artigos 106 e 107 da Lei nº 14.133/21;

12.2 - A prorrogação de que trata este item é condicionada ao ateste, pela autoridade competente, de que as condições e os preços permanecem vantajosos para a Administração, permitida a negociação com o contratado.

---

## 16 - DA FORMA E CRITÉRIOS PARA SELEÇÃO DO FORNECEDOR

---

16.1 – O fornecedor será selecionado por meio da realização de procedimento de dispensa de licitação, com fundamento na hipótese do art. 75, inciso XV, da Lei Federal nº 14.133/2021.

16.1.1 - A CONTRATADA deverá apresentar os seguintes documentos para comprovação de regularidade jurídica, fiscal, trabalhista e econômico-financeira:

16.2.1. Prova de inscrição no Cadastro Nacional de Pessoas Jurídicas (CNPJ), expedido pela Secretaria da Receita Federal;

16.2.1.1 - **Habilitação Jurídica:**

- Cópia do Ato Constitutivo, Estatuto ou Contrato Social, devidamente registrado, em vigor e com a última alteração consolidada, para comprovação da existência legal da empresa e seu objeto social;
  - Cópia do Registro Comercial, no caso de empresa individual;
-



- Cópia do Ato Constitutivo devidamente registrado e das Atas de Eleição dos Administradores, no caso de sociedades empresárias ou simples, acompanhadas de documentos de identificação dos administradores;
- Prova de Inscrição no Registro do Comércio, para empresas individuais, sociedades empresárias ou simples.

#### 16.2.1.2 - **Regularidade Fiscal e Trabalhista:**

- Certidão Negativa de Débitos Relativos aos Tributos Federais, Estaduais e Municipais, da sede do licitante;
- Certificado de Regularidade do Fundo de Garantia por Tempo de Serviço (FGTS), expedido pela Caixa Econômica Federal;
- Certidão Negativa de Débitos Trabalhistas (CNDT), expedida pelo Tribunal Superior do Trabalho (TST).

#### 16.2.1.3 - **Qualificação Técnica:**

A) Comprovação de aptidão através de atestado 01 (um) ou mais atestado(s)/declaração(ões) de capacidade técnica, em nome da Licitante, expedido por pessoa jurídica de direito público ou privado, comprovando pactuação contratual para a prestação de serviços iguais ou semelhantes ao da presente licitação, em características, quantidades e prazos de execução, devendo o atestado conter além do nome do atestante, endereço e telefone da pessoa jurídica, ou qualquer outra forma de que a Administração possa valer-se para manter contato com a empresa declarante.

a.1- O Consórcio se reserva o direito de realizar diligências para comprovar a veracidade dos atestados/declarações, podendo requisitar cópias dos respectivos Contratos, Atas de Registro de Preço ou Aditivos e/ou outros documentos comprobatórios do conteúdo declarado.

#### 16.2.1.4 - **Qualificação Econômico-Financeira:**

- Certidão Negativa de falência, de concordata, de recuperação judicial ou extrajudicial (Lei nº 11.101, de 9.2.2005), expedida pelo distribuidor da sede da empresa, datado dos últimos 90 (noventa) dias, ou que esteja dentro do prazo de validade expresso na própria Certidão. No caso de praças com mais de um cartório distribuidor, deverão ser apresentadas as certidões de cada um dos distribuidores..

16.6 - A documentação deverá ser apresentada em cópia ou original, salvo para os extraídos via internet;

16.7 - Não poderão participar desta licitação empresas declaradas inidôneas para licitar ou contratar com órgãos de qualquer esfera da Administração Pública Federal, Estadual ou Municipal; e as declaradas suspensas ou impedidas de licitar com o Cisnorte;

16.8 - Os documentos da habilitação fiscal, social e trabalhista, poderão ser substituídos ou supridos, no todo ou em parte, por outros meios hábeis a comprovar a regularidade do licitante, inclusive



por meio eletrônico, segundo Art.68, § 1º, da Lei 14.133/21.

---

## **17 – DA RESCISÃO**

---

17.1 - O contrato poderá ser rescindido na forma prevista em lei, nos seguintes casos:

17.1.1 - Inadimplemento de qualquer cláusula prevista neste contrato;

17.1.2 - Inobservância rigorosa e permanente das especificações e/ou recomendações de natureza técnica, conforme pactuado;

17.1.3 - Por ato unilateral da Administração conforme os casos previstos no art.173, incisos I a V e XIII da Lei Federal 14.133/21.

17.1.4 - Amigavelmente por acordo entre as partes, reduzido a termo no processo de licitação, desde que haja conveniência para a Administração;

17.1.5 - Judicialmente, nos termos da legislação;

17.1.6 - Do atraso no seu cumprimento, levando a Administração a comprovar a impossibilidade da conclusão do serviço nos prazos estipulados;

17.1.7 - Atraso injustificado no início do fornecimento do serviço;

17.1.8 - A paralisação do serviço ou do seu fornecimento, sem justa causa e previa comunicação à Administração;

17.1.9 - A subcontratação total ou parcial de seu objeto, a associação do contratado com outrem, a cessão ou transferência total ou parcial, bem como a fusão, cisão ou incorporação, não admitidas no edital do certame e no contrato;

17.1.10 - O desatendimento das determinações regulares da autoridade designada para acompanhar e fiscalizar a sua execução, assim como, as de seus superiores;

17.1.11 - O cometimento reiterado de falta na sua execução, anotadas na forma do parágrafo primeiro do art. 117 da lei federal nº.14.133/21

17.1.12 - A decretação de falência ou a instauração de insolvência civil;

17.1.13 - A dissolução da sociedade;

17.1.14 - A ocorrência de caso fortuito de força maior, regularmente comprovada impeditiva da execução do contrato;

17.1.15 - Na hipótese de a CONTRATADA rescindir unilateralmente o contrato fica assegurado ao CONTRATANTE o ressarcimento dos valores já pagos por serviços que ainda não foram plenamente executados, até a data de ocorrência desse fato, nas condições pactuadas neste instrumento.

---

## **18- DA DOTAÇÃO ORÇAMENTÁRIA**

---

18.1 - As despesas decorrentes da presente contratação correrão à conta de recursos específicos consignados no orçamento geral do Cisnorte.

18.1.1. A contratação será atendida pelas seguintes dotações:

Dotação: 78/2024 - 01.31.10.302.0002.1004.3449052000000.16320000- Unidade Orçamentária:

---



## GESTAO TRANSPORTE EM SAUDE

18.2 - As dotações relativas aos exercícios financeiros subsequentes serão indicadas após aprovação da Lei Orçamentária respectiva e liberação dos créditos correspondentes, mediante apostilamento;

18.3 - Será permitido acréscimo ou supressões de até 25%, do valor inicial atualizado do contrato quanto ao objeto contratado, que não se confundirá com reajuste ou atualização monetária.

Brasília de Minas/MG, 31 de janeiro de 2025.

Delson Fernandes Antunes Júnior.  
Diretor Executivo.



ANEXO II - MODELO DE PROPOSTA COMERCIAL

PROCEDIMENTO ADMINISTRATIVO N.º 004/2025

DISPENSA DE LICITAÇÃO N.º 003/2025

**OBJETO:** Contratação de empresa para serviços de plotagens em veículos tipo micro-ônibus, em atendimento as necessidades do Cisnorte;

Item	Especificações	Unidade	QNT ESTIMADA	VALOR UNIT
01	Prestação de serviços de plotagens em veículos tipo micro-ônibus com arte padronizada pela Secretaria de Saúde do Estado do programa transporta SUS, sendo em Vinil Avery Serie MPI Polimérico Calandrado / Cast -Laminação em impressão digital e recorte eletrônico, instalação e aplicação de verniz, conforme demonstrativo abaixo.	SERVIÇO	16	R\$
VALOR TOTAL ESTIMADO === >>				



**OBSERVAÇÃO:** Todos os dados necessários à plotagem encontram-se disponíveis no link: <chrome-extension://efaidnbmnnnibpcajpcglclefindmkaj/https://www.saude.mg.gov.br/images/Transporta%20SUS%20-%20Governo%20de%20Minas.pdf>

Valor por extenso: R\$ \_\_\_\_\_ (\_\_\_\_\_).

Declaramos que no preço apresentado estão ainda incluídos:

a) os valores dos materiais, matérias-primas, mão-de-obra, treinamento básico operacional, frete, transporte e equipamentos e afins fornecidos, acrescidos de todos os respectivos encargos



sociais;

b) taxa de administração, emolumentos, quaisquer despesas operacionais e outros encargos;

c) todos os tributos, encargos trabalhistas, previdenciários, fiscais e comerciais, prêmios de seguro, bem como demais encargos, se exigidos na forma da lei, tais como: Horas extras e adicionais noturnos de profissionais, auxílio alimentação, transporte, inclusive sob a forma de auxílio-transporte, transporte local, entre outros;

d) despesas e obrigações financeiras de qualquer natureza; e

e) quaisquer outras despesas, diretas ou indiretas, enfim, todos os componentes de custo dos produtos, necessários à perfeita satisfação do objeto deste Edital, até o Recebimento Definitivo, inclusive o prazo de garantia, de acordo com o estabelecido no Edital. f) Declaramos ainda conhecer integralmente os termos do presente Edital e seus respectivos Anexos, aos quais nos sujeitamos;

Nome da empresa:

Endereço:

CNPJ - MF:

Telefone:

Conta bancária:

Prazo de validade da proposta: 60 (sessenta) dias, contados da data de apresentação da mesma.

\_\_\_\_\_  
Representa Legal:

CPF nº \_\_\_\_\_



## ANEXO III – DOCUMENTAÇÃO DE HABILITAÇÃO

### PROCEDIMENTO ADMINISTRATIVO N.º 004/2025

#### DISPENSA DE LICITAÇÃO N.º 003/2025

A empresa vencedora do certame, deverá apresentar os documentos para habilitação no prazo estabelecido pelo Agente de Contratação, sendo que os documentos somente serão aceitos se enviados via e-mail: [Licitacao@cisnorte.com.br](mailto:Licitacao@cisnorte.com.br), dentro do prazo estabelecido.

Para fins de habilitação no certame, serão exigidos os seguintes documentos:

#### - **Habilitação Jurídica:**

a) Contrato Social ou Estatuto e sua última alteração/Registro comercial, no caso de empresa individual/Inscrição do ato constitutivo, no caso de sociedade civil, acompanhada de prova da diretoria em exercício / Decreto de autorização, em se tratando de empresa ou sociedade estrangeira em funcionamento no País, e, ato de registro ou autorização para funcionamento expedido pelo Órgão competente, quando a atividade assim o exigir (conforme o caso);

b) Prova de inscrição no Cadastro Nacional de Pessoa Jurídica (CNPJ);

#### - **Regularidade Fiscal e Trabalhista:**

a) Prova de regularidade para com a Fazenda Federal, Estadual e Municipal da sede do licitante;

b) Prova de Regularidade relativa à Seguridade Social e ao Fundo de Garantia por Tempo de Serviço (FGTS) emitida pela Caixa Econômica Federal, demonstrando situação regular no cumprimento dos encargos sociais instituídos por Lei;

c) Prova de inexistência de débitos inadimplidos perante a Justiça do Trabalho, mediante a apresentação de Certidão Negativa (CNDT).

#### - **Qualificação Técnica:**

A) Comprovação de aptidão através de atestado 01(um) ou mais atestado(s)/declaração(ões) de capacidade técnica, em nome da Licitante, expedido por pessoa jurídica de direito público ou privado, comprovando pactuação contratual para a prestação de serviços iguais ou semelhantes ao da presente licitação, em características, quantidades e prazos de execução, devendo o atestado conter além do nome do atestante, endereço e telefone da pessoa jurídica, ou qualquer outra forma de que a Administração possa valer-se para manter contato com a empresa declarante.

a.1- O Consórcio se reserva o direito de realizar diligências para comprovar a veracidade dos atestados/declarações, podendo requisitar cópias dos respectivos Contratos, Atas de Registro de Preço ou Aditivos e/ou outros documentos comprobatórios do conteúdo declarado.



**- Qualificação Econômico-Financeira:**

a) Certidão negativa de falência, expedida pelo cartório judicial da sede da licitante, dentro do prazo de validade. Quando não for especificado na certidão o prazo de validade, esta será considerada como sendo de 90 (noventa) dias.

b.1) Eventuais participantes que estejam sob processo de Recuperação Judicial deverão comprovar que a participação em Licitações Públicas consta do respectivo Plano de Recuperação devidamente aprovado pelo juízo competente.

**- Das Declarações:**

a) Declaração Conjunta conforme Anexo IV do Edital.

\*Os documentos necessários à habilitação poderão ser apresentados em original, cópia autenticada por cartório/servidor da Administração ou publicação em órgão de imprensa oficial, salvo para os extraídos via internet;

\*Os documentos da habilitação fiscal, social e trabalhista, poderão ser substituídos ou supridos, no todo ou em parte, por outros meios hábeis a comprovar a regularidade do licitante, inclusive por meio eletrônico, segundo Art.68, § 1º, da Lei 14.133/21.



## ANEXO IV – DECLARAÇÃO CONJUNTA

### PROCEDIMENTO ADMINISTRATIVO N.º 003/2025

### DISPENSA DE LICITAÇÃO N.º 003/2025

A empresa (NOME DA EMPRESA), inscrita no CNPJ/MF sob nº (NÚMERO DO CNPJ), com sede na (ENDEREÇO COMPLETO), aqui representada por (NOME E QUALIFICAÇÃO DO REPRESENTANTE LEGAL), inscrito (a) no CPF nº \_\_\_\_\_, para fins de participação no procedimento licitatório, e em cumprimento a legislação e regulamentos vigentes, às quais se submete, declara que:

1. não está cumprindo penalidade de suspensão ou impedimento **temporário** para licitar ou contratar com o Cisnorte;
2. não foi declarada inidônea pelo Poder Público, em nenhuma esfera;
3. não existe fato impeditivo à sua habilitação;
4. não possui no quadro de funcionários menores de 18 anos em trabalho noturno, perigoso ou insalubre, nem menores de 16 anos em qualquer outro tipo de trabalho, salvo na condição de aprendiz, a partir dos quatorze anos;
5. que cumpre as normas relativas a saúde e a segurança do trabalho de seus empregados, excluindo no que se refere a este aspecto quaisquer responsabilidades do Cisnorte;
6. não mantém vínculo de natureza técnica, comercial, econômica, financeira, trabalhista ou civil com dirigente do órgão ou entidade contratante ou com agente público que desempenhe função na licitação ou atue na fiscalização ou na gestão do contrato, ou que deles seja cônjuge, companheiro ou parente em linha reta, colateral ou por afinidade, até o terceiro grau, conforme art. 14 da Lei nº 14.133/2021;
7. Que não possui, em sua cadeia produtiva, empregados executando trabalho degradante ou forçado, observando o disposto nos incisos III e IV do art. 1º e no inciso III do art. 5º da Constituição Federal;
8. Que cumpre com a reserva de cargos prevista em lei para pessoa com deficiência ou para reabilitado da Previdência Social e que atendam às regras de acessibilidade previstas na legislação, conforme disposto no art. 93 da Lei nº 8.213/1991;
9. Que cumpre os requisitos estabelecidos no artigo 3º da Lei Complementar nº 123/2006, estando apta a usufruir do tratamento favorecido estabelecido em seus arts. 42 a 49 e que não celebrou contratos com a Administração Pública cujos valores extrapolam a receita bruta máxima admitida para fins de enquadramento como empresa de pequeno porte. (ESTE ITEM APLICA-SE APENAS A ME/EPP, CASO CONTRARIO EXCLUA-O).



# **CISNORTE**

**Consórcio Intermunicipal de Saúde Norte de Minas**

CNPJ: 00.905.312/0001-44

---

\_\_\_\_\_ / \_\_\_\_\_ Data: \_\_\_\_ / \_\_\_\_ / \_\_\_\_

Assinatura:

\_\_\_\_\_

(Representante Legal da empresa)



ANEXO V - MINUTA DE CONTRATO N.º \_\_\_\_/2025

PROCEDIMENTO ADMINISTRATIVO N.º 004/2025  
DISPENSA DE LICITAÇÃO N.º 003/2025

CONTRATO N.º \_\_\_\_/2025 QUE ENTRE SI CELEBRAM O  
CISNORTE E A EMPRESA [\*\*\*\*\*], INSCRITA NO CNPJ  
SOB O N.º \_\_\_\_\_, PARA OS FINS NELE INDICADOS;

O CONSÓRCIO INTERMUNICIPAL DE SAÚDE NORTE DE MINAS – CISNORTE/MG, inscrito no CNPJ sob o nº 00.905.312/0001-44 com sede administrativa situada na Rod. MG 202, nº 1.165 – Bairro Vale Verde I – CEP: 39.330-000 – Brasília de Minas/MG, a seguir denominado CONTRATANTE, neste ato representado pelo Sr. \_\_\_\_\_, inscrito no CPF sob o nº \_\_\_\_\_, residente e domiciliado(a) na Rua/Av. \_\_\_\_\_, nº \_\_\_\_\_, Bairro \_\_\_\_\_, Cidade \_\_\_\_\_ e a Empresa \_\_\_\_\_, CNPJ \_\_\_\_\_, situada na Rua/Av. \_\_\_\_\_, nº \_\_\_\_\_, Bairro \_\_\_\_\_, Cidade \_\_\_\_\_, representada por Sr(a) \_\_\_\_\_, inscrito no CPF sob o nº \_\_\_\_\_, residente e domiciliado(a) na Rua/Av. \_\_\_\_\_, nº \_\_\_\_\_, Bairro \_\_\_\_\_, Cidade \_\_\_\_\_ tendo em vista o que consta no **Processo Licitatório nº 004/2025** e em observância às disposições da Lei nº 14.133/2021, da Lei nº 123/2006, resolvem celebrar o presente Termo de Contrato, decorrente do **Aviso de Dispensa nº 003/2025**, mediante as cláusulas e condições a seguir enunciadas.

## 1. CLÁUSULA PRIMEIRA – OBJETO

**1.1.** O objeto do presente Termo de Contrato é a contratação de empresa para serviços de plotagens em veículos tipo micro-ônibus, em atendimento as necessidades do Cisnorte, conforme especificações e quantitativos estabelecidos no Termo de Referência e na Proposta apresentada.

**1.2.** Este Termo de Contrato vincula-se ao aviso de dispensa, identificado no preâmbulo e à proposta vencedora, independentemente de transcrição.

**1.3.** Discriminação do objeto:

ITENS	QUANT.	UNID.	DESCRIÇÃO	MARCA	VALOR UNITÁRIO	VALOR TOTAL

## 2. CLÁUSULA SEGUNDA – VIGÊNCIA

**2.1.** O prazo de vigência deste Termo de Contrato é aquele fixado no Termo de Referência, com início na data de \_\_\_\_/\_\_\_\_/\_\_\_\_ e encerramento em \_\_\_\_/\_\_\_\_/\_\_\_\_, prorrogável na forma do art. 107 da Lei nº 14.133/2021.



### 3. CLÁUSULA TERCEIRA – PREÇO

3.1. O valor total do presente Termo de Contrato é de R\$ ..... (.....).

3.2. No valor acima estão incluídas todas as despesas ordinárias diretas e indiretas decorrentes da execução contratual, inclusive tributos e/ou impostos, encargos sociais, trabalhistas, previdenciários, fiscais e comerciais incidentes, taxa de administração, frete, seguro e outros necessários ao cumprimento integral do objeto da contratação.

### 4. CLÁUSULA QUARTA – DOTAÇÃO ORÇAMENTÁRIA

4.1. As despesas decorrentes desta contratação estão programadas em dotação orçamentária própria, prevista no orçamento, conforme classificação abaixo:

**Dotação: 78/2024 - 01.31.10.302.0002.1004.3449052000000.16320000- Unidade Orçamentária: GESTAO TRANSPORTE EM SAUDE**

### 5. CLÁUSULA QUINTA – REEQUILÍBRIO ECONÔMICO-FINANCEIRO

5.1. Os preços dos serviços pertinentes ao contrato administrativo poderão ser revistos na vigência do mesmo, desde que justificados de forma clara e convincente, dentro dos parâmetros legais, e em conformidade com o Artigo 124, Inciso II, letra “d” da Lei 14.133/2021.

5.2. A CONTRATADA comunicará, por escrito, solicitando as alterações de preços e a data de início da vigência dos mesmos, a fim de que a administração pública municipal possa fazer uma análise do pedido juntamente com a assessoria jurídica.

5.3. O prazo para resposta ao pedido do Contratado de restabelecimento do equilíbrio econômico-financeiro do contrato de preços será de 10 (dez) dias úteis.

### 6. CLÁUSULA SEXTA – DOS ACRÉSCIMOS E SUPRESSÕES

6.1. As partes podem efetuar acréscimos nos quantitativos fixados no contrato, inclusive o acréscimo ou supressão de até **25% (vinte e cinco por cento)** do valor inicial atualizado do contrato, previsto no Art. 125 da Lei nº. 14.133/2021.

### 7. CLÁUSULA SÉTIMA – DA SUBCONTRATAÇÃO

7.1. Não será permitida a subcontratação parcial ou integral do objeto desta contratação.

### 8. CLÁUSULA OITAVA - ENTREGA E RECEBIMENTO DO OBJETO

8.1. Caberá à CONTRATADA, além do cumprimento às disposições da Lei 14.133/2021, do contrato assinado com a CONTRATANTE, e demais disposições regulamentares pertinentes aos objetos a serem fornecidos:

I) Iniciar a prestação dos serviços do objeto deste Contrato imediatamente após o Recebimento da Ordem de serviço;

II) Executar os serviços objeto deste certame, de acordo com as especificações que acompanham o aviso de dispensa e seus anexos com observância dos prazos



estabelecidos;

III) Os Serviços poderão ser solicitados de forma parcelada de acordo com as necessidades e disponibilidade financeira da Requisitante. Os serviços deverão ser entregues, no prazo de até 10 **(dez) dias corridos**, contados da solicitação (Ordem de serviços) do setor responsável, diretamente no local informado na Ordem de Compras.

IV) Os serviços serão recebidos após emissão da Solicitação emitida pelo setor competente e acompanhado pelo(a) responsável pelo acompanhamento e fiscalização do contrato, para efeito de posterior verificação de sua conformidade com as especificações constantes neste Termo de Referência e na proposta.

V) Caso insatisfatória as verificações acima, lavrar-se-á um Termo de Recusa, no qual se consignarão desconformidades com as especificações contidas no Edital e seus Anexos.

VI) Na hipótese dos serviços rejeitados, deverão ser substituídos no prazo máximo de **48 (quarenta e oito) horas**, quando se realizarão novamente as verificações necessárias.

VII) Caso a entrega do objeto não ocorra no prazo previsto, ou em caso de nova rejeição, estará a empresa incorrendo em atraso na entrega, sujeitando-se à aplicação de penalidades.

VIII) O recebimento provisório ou definitivo do objeto não exclui a responsabilidade da contratada pelos prejuízos resultantes da incorreta execução do contrato.

IX) O pagamento da despesa decorrente do objeto a que se refere a presente licitação será realizado de acordo com o quantitativo solicitado e entregue no mês, em moeda corrente, até o 30º (trigésimo) dia do mês subsequente àquele em que foi efetuado o fornecimento, mediante apresentação das respectivas Notas Fiscais Eletrônica/Faturas, recibo e "Atestado de Conformidade e Recebimento dos bens" feito pelo fiscal do contrato, que será designado pela Prefeitura, responsáveis pela fiscalização dos objetos fornecidos, confirmando se o fornecimento atendeu as exigências estabelecidas neste Edital.

X) Sendo encontrado algum erro na Nota Fiscal expedida, será imediatamente oficiada a empresa contratada apontando as falhas para que a mesma proceda ao cancelamento da Nota com expedição de outra contemplando o correto fornecimento.

XI) O Órgão negociador se reserva o direito de exigir da empresa contratada, à cada pagamento, a comprovação de quitação das obrigações fiscais, sociais e trabalhistas, enquanto durarem o fornecimento dos bens negociados.

XII) Junto ao corpo da Nota Fiscal e/Fatura é recomendado que a contratada faça constar, para fins de pagamento, as informações relativas ao nome e número do banco, da agência e de sua conta corrente.

XIII). Em caso de atraso no pagamento, os valores devidos serão corrigidos pela variação do IGPM havida entre a data do vencimento e do efetivo pagamento.

8.2. Os valores e quantitativos acima são meramente estimativos, de forma que os pagamentos devidos à CONTRATADA dependerão dos quantitativos de PRODUTOS efetivamente demandados e prestados.

8.3. Os produtos serão recebidos da seguinte forma:

a) **Provisoriamente:** de forma sumária, pelo responsável por seu acompanhamento e fiscalização, em até 15 (quinze) dias da comunicação escrita do contratado e, de posse da ordem de compra, será recebido o produto para verificação de especificações, quantidade, qualidade, prazos, preços, embalagens e outros dados pertinentes e, encontrada alguma irregularidade, será fixado prazo para sua correção;

b) **Definitivamente:** por servidor ou comissão designada pela autoridade competente, para



efeito de verificação da qualidade e quantidade do material/produto e consequente aceitação, em até 30 (trinta) dias da comunicação escrita do contratado.

## 9. CLAÚSULA NONA – DO ACOMPANHAMENTO E FISCALIZAÇÃO

9.1. O setor competente para receber, autorizar, conferir e fiscalizar o recebimento dos itens, do objeto desta licitação será de responsabilidade de cada **Requisitante**, responsável por acompanhar o cumprimento do objeto, de acordo com o que dispõe o art. 19, I e II da Lei 2.893/2013. Caberá ao respectivo Setor Requisitante solicitar, receber, conferir e fiscalizar o objeto desta licitação juntamente com o acompanhamento do Departamento de Almoxarifado, conforme a solicitação, observado o artigo 117, da Lei Federal nº 14.133/21. Caso ocorra qualquer anormalidade ou eventualidade na execução, o setor requisitante deverá, após devida notificação ao fornecedor, reportar os fatos à Controladoria Interna, para que sejam tomadas as devidas providências;

9.1.1. Poderão ser designados mais servidores pelo gestor contratual para atuarem como fiscais do contrato, conforme requisitos estabelecidos no art. 7º. da Lei 14.133/2021 ou pelos respectivos substitutos.

9.2. O fiscal do contrato anotar em registro próprio todas as ocorrências relacionadas à execução do contrato, determinando o que for necessário para a regularização das faltas ou dos defeitos observados (Lei nº 14.133/2021, art. 117, §1º).

9.3. O fiscal do contrato informará a seus superiores, em tempo hábil para a adoção das medidas convenientes, a situação que demandar decisão ou providência que ultrapasse sua competência. (Lei nº 14.133/2021, art. 117, §2º).

9.4. Sanções para o descumprimento, observados dias ou horas, a depender da forma de prestação;

9.5. Critérios mínimos para notificação, contempladas as formas e prazos de intimação do contratado.

9.6. O contrato deverá ser executado fielmente pelas partes, de acordo com as cláusulas avençadas e as normas da Lei nº. 14.133, de 2021, e cada parte responderá pelas consequências de sua inexecução total ou parcial (Lei nº. 14.133/2021, art. 115, *caput*).

9.7. O contratado será obrigado a reparar, corrigir, remover, reconstruir ou substituir, a suas expensas, no total ou em parte, o objeto do contrato em que se verificarem vícios, defeitos ou incorreções resultantes de sua execução ou de materiais nela empregados (Lei nº 14.133/2021, art. 119).

## 10. CLÁUSULA DÉCIMA – OBRIGAÇÕES DA CONTRATANTE E DA CONTRATADA

### 10.1. DAS OBRIGAÇÕES DA CONTRATANTE:

- a) Cumprir todos os compromissos financeiros assumidos com a **Contratada**;
- b) Fornecer e colocar à disposição da **Contratada** todos os elementos e informações que se fizerem necessários à execução do fornecimento;
- c) Proporcionar condições para a boa consecução do objeto deste processo;
- d) Notificar, formal e tempestivamente, a **Contratada** sobre as irregularidades observadas no cumprimento deste objeto;
- e) Notificar a **Contratada**, por escrito e com antecedência, sobre multas, penalidades e quaisquer débitos de sua responsabilidade;



- f) Acompanhar a entrega do objeto licitado efetuada pela **Contratada**, podendo intervir durante a sua execução, para fins de ajustes ou suspensão.
- g) Efetuar o pagamento à Contratada no valor correspondente ao fornecimento do objeto, no prazo e forma estabelecidos no Edital e seus anexos, observada a ordem cronológica para cada fonte diferenciada de recursos, nos termos do art. 141 da Lei nº 14.133/2021.

## 10.2. DAS OBRIGAÇÕES DA CONTRATADA:

- a) Entregar os serviços diretamente no local indicado na Ordem de Compras, com o acompanhamento do Setor de compras, , no prazo máximo de até **10 (dez) dias**, a contar do recebimento da ordem de fornecimento, e em conformidade com as especificações contidas no termo de referência;
- b) Manter, durante a execução do Contrato, todas as condições de habilitação e qualificação exigidas na licitação que deu origem a este ajuste;
- c) Assumir, com exclusividade, todos os encargos, impostos e taxas que forem devidos em decorrência do objeto deste processo, bem como as contribuições devidas à Previdência Social, encargos trabalhistas, prêmios de seguro e de acidentes de trabalho, trânsito, e outras despesas que se fizerem necessárias ao cumprimento do objeto pactuado;
- d) Assumir, como exclusivamente suas, as responsabilidades pela idoneidade e pelo comportamento de seus empregados, prepostos ou subordinados, e, ainda, por quaisquer prejuízos que sejam causados ao Contratante ou a terceiros;
- e) Apresentar, quando solicitado pelo Contratante, a comprovação de estarem sendo satisfeitos todos os seus encargos e obrigações trabalhistas, previdenciários e fiscais;
- f) Responder perante ao Contratante e terceiros por eventuais prejuízos e danos decorrentes de sua demora ou de sua omissão, na condução do objeto deste instrumento sob a sua responsabilidade ou por erro relativos à execução do ajustado;
- g) Responsabilizar-se por quaisquer ônus decorrentes de omissões ou erros na elaboração de estimativa de custos e que redundem em aumento de despesas ou perda de descontos para o Contratante;
- h) Instruir o processo de fornecimento do objeto licitado com as notas fiscais correspondentes, juntando cópia da solicitação de entrega (requisição).

## 11. CLÁUSULA DÉCIMA PRIMEIRA – DAS SANÇÕES ADMINISTRATIVAS

11.1. O licitante/adjudicatário que cometer qualquer das infrações discriminadas neste edital, ficará sujeito, sem prejuízo da responsabilidade civil e criminal, ao que prevê o artigo 156 da Lei 14.133/2021, estando sujeito às seguintes sanções:

- a) Advertência por escrito, por faltas leves, assim entendidas aquelas que não acarretem prejuízos significativos para a Contratante;
- b) Multa;
- c) Impedimento de licitar e contratar;
- d) Declaração de inidoneidade para licitar ou contratar.

11.2. Na aplicação das sanções serão considerados:

I – a natureza e a gravidade da infração cometida;



- II – as peculiaridades do caso concreto;
- III – as circunstâncias agravantes ou atenuantes;
- IV – os danos que dela provierem para a Administração Pública;
- V – a implantação ou o aperfeiçoamento de programa de integridade, conforme normas e orientações dos órgãos de controle.

**11.3.** A sanção de multa, calculada na forma do edital ou do contrato, não poderá ser inferior a 0,5% (cinco décimos por cento) nem superior a 30% (trinta por cento) do valor do contrato licitado, e será aplicada ao responsável por qualquer das infrações administrativas previstas no art. 155 da Lei 14.133/2021.

**11.3.1-** O valor das multas aplicadas deverá ser pago por meio de guia própria ao Cisnorte, no prazo máximo de 3 (três) dias úteis a contar da data da sua aplicação ou poderá ser descontado dos pagamentos das faturas devidas pelo Município, quando for o caso.

**11.4.** A sanção prevista no inciso III do art. 156 da Lei 14.133/2021 será aplicada ao responsável pelas infrações administrativas previstas nos incisos II, III, IV, V, VI e VII do caput do art. 155 da Lei 14.133/2021, quando não se justificar a imposição de penalidade mais grave, e impedirá o responsável de licitar ou contratar no âmbito da Administração Pública direta e indireta do ente federativo que tiver aplicado a sanção, pelo prazo máximo de 3 (três) anos.

**11.5.** A sanção prevista no inciso IV do art. 156 da Lei 14.133/2021 será aplicada ao responsável pelas infrações administrativas previstas nos incisos VIII, IX, X, XI e XII do caput do art. 155 do mesmo diploma normativo, bem como pelas infrações administrativas previstas nos incisos II, III, IV, V, VI e VII do caput do referido artigo que justifiquem a imposição de penalidade mais grave que a sanção referida no item anterior, e impedirá o responsável de licitar ou contratar no âmbito da Administração Pública direta e indireta de todos os entes federativos, pelo prazo mínimo de 3 (três) anos e máximo de 6 (seis) anos.

**11.6.** A prescrição da sanção administrativa ocorrerá em 5 (cinco) anos, contados da ciência da infração pela Administração, e será:

**I** - interrompida pela instauração do processo de responsabilização a que se refere o caput deste artigo;

**II** - suspensa pela celebração de acordo de leniência previsto na Lei nº 12.846, de 1º de agosto de 2013;

**III** - suspensa por decisão judicial que inviabilize a conclusão da apuração administrativa.

**11.7.** Será admitida a reabilitação do licitante ou contratado perante a própria autoridade que aplicou a penalidade, exigidos, cumulativamente:

**I** - reparação integral do dano causado à Administração Pública;

**II** - pagamento da multa;

**III** - transcurso do prazo mínimo de 1 (um) ano da aplicação da penalidade, no caso de impedimento de licitar e contratar, ou de 3 (três) anos da aplicação da penalidade, no caso de declaração de inidoneidade;

**IV** - cumprimento das condições de reabilitação definidas no ato punitivo;

**V** - análise jurídica prévia, com posicionamento conclusivo quanto ao cumprimento dos requisitos definidos neste artigo.

**Parágrafo único.** A sanção pelas infrações previstas nos incisos VIII e XII do caput do art. 155 da Lei 14.133/2021 exigirá, como condição de reabilitação do licitante ou contratado, a implantação ou aperfeiçoamento de programa de integridade pelo responsável.



**11.8.** Do ato que aplicar a penalidade caberá recurso, no prazo de 15 (quinze) dias úteis, a contar da ciência da intimação, podendo a autoridade que tiver proferido o ato reconsiderar sua decisão ou, no prazo de 05 (cinco) dias úteis encaminhá-lo devidamente informado para a apreciação e decisão superior, no prazo de 20 (vinte) dias úteis, contado do recebimento dos autos.

**11.9.** Serão publicadas na Imprensa Oficial do Cisnorte, as sanções administrativas previstas neste edital, inclusive a reabilitação perante a Administração Pública.

## 12. CLÁUSULA DÉCIMA SEGUNDA – EXTINÇÃO

12.1. O PRESENTE TERMO DE CONTRATO PODERÁ SER EXTINTO:

12.1.1. Por ato unilateral e escrito da Administração, nas situações previstas no inciso I do art. 138 da Lei nº 14.133/2021, e com as consequências indicadas no art. 139 da mesma Lei, sem prejuízo da aplicação das sanções previstas neste Edital;

12.1.2. Amigavelmente, nos termos do art. 138, inciso II, da Lei nº 14.133/2021.

12.2. A extinção contratual deverá ser formalmente motivada nos autos de processo administrativo assegurado à CONTRATADA o direito à prévia e ampla defesa, verificada a ocorrência de um dos motivos previstos no art. 137 da Lei nº 14.133/2021.

12.3. A CONTRATADA reconhece os direitos da CONTRATANTE em caso de rescisão administrativa prevista no art. 115 da Lei nº 14.133/2021.

12.4. O TERMO DE RESCISÃO SERÁ PRECEDIDO DE RELATÓRIO INDICATIVO DOS SEGUINTE ASPECTOS, CONFORME O CASO:

12.4.1. Balanço dos eventos contratuais já cumpridos ou parcialmente cumpridos;

12.4.2. Relação dos pagamentos já efetuados e ainda devidos;

12.4.3. Indenizações e multas.

## 13. CLÁUSULA DÉCIMA TERCEIRA – VEDAÇÕES

13.1. É VEDADO À CONTRATADA:

13.1.1. Caucionar ou utilizar este Termo de Contrato para qualquer operação financeira;

13.1.2. Interromper a execução contratual sob alegação de inadimplemento por parte da CONTRATANTE, salvo nos casos previstos em lei;

**13.1.3. Durante a vigência do contrato, é vedado ao contratado contratar cônjuge, companheiro ou parente em linha reta, colateral ou por afinidade, até o terceiro grau, de dirigente do órgão ou entidade contratante ou de agente público que desempenhe função**



na licitação ou atue na fiscalização ou na gestão do contrato, conforme prevê o Parágrafo Único do Artigo 48 da Lei 14.133/2021.

#### 14. CLÁUSULA DÉCIMA QUARTA – ALTERAÇÕES

14.1. Eventuais alterações contratuais reger-se-ão pela disciplina do art. 124 da Lei nº 14.133/2021.

#### 15. CLÁUSULA DÉCIMA QUINTA - DOS CASOS OMISSOS

15.1. Os casos omissos serão decididos pela CONTRATANTE, segundo as disposições contidas na Lei nº 14.133/2021, e demais normas de licitações e contratos administrativos e, subsidiariamente, segundo as normas e princípios gerais dos contratos.

#### 16. CLÁUSULA DÉCIMA SEXTA – PUBLICAÇÃO

16.1. Incumbirá à CONTRATANTE providenciar a publicação deste instrumento, por extrato, no Diário Oficial, de acordo com o previsto na Lei nº 14.133/2021.

#### 17. CLÁUSULA DÉCIMA SÉTIMA – FORO

17.1. É eleito o Foro da Comarca de Brasília de Minas/MG, para dirimir os litígios que decorrerem da execução deste Termo de Contrato que não possam ser compostos pela conciliação, conforme art. 92, § 1º da Lei nº 14.133/2021.

17.2. Para firmeza e validade do pactuado, o presente Termo de Contrato foi lavrado em 02 (duas) vias de igual forma e teor, que, depois de lido e achado em ordem, foi assinado pelos contratantes e duas testemunhas.

Brasília de Minas/MG, \_\_\_\_ de \_\_\_\_ de 2025.

\_\_\_\_\_  
CONTRATANTE

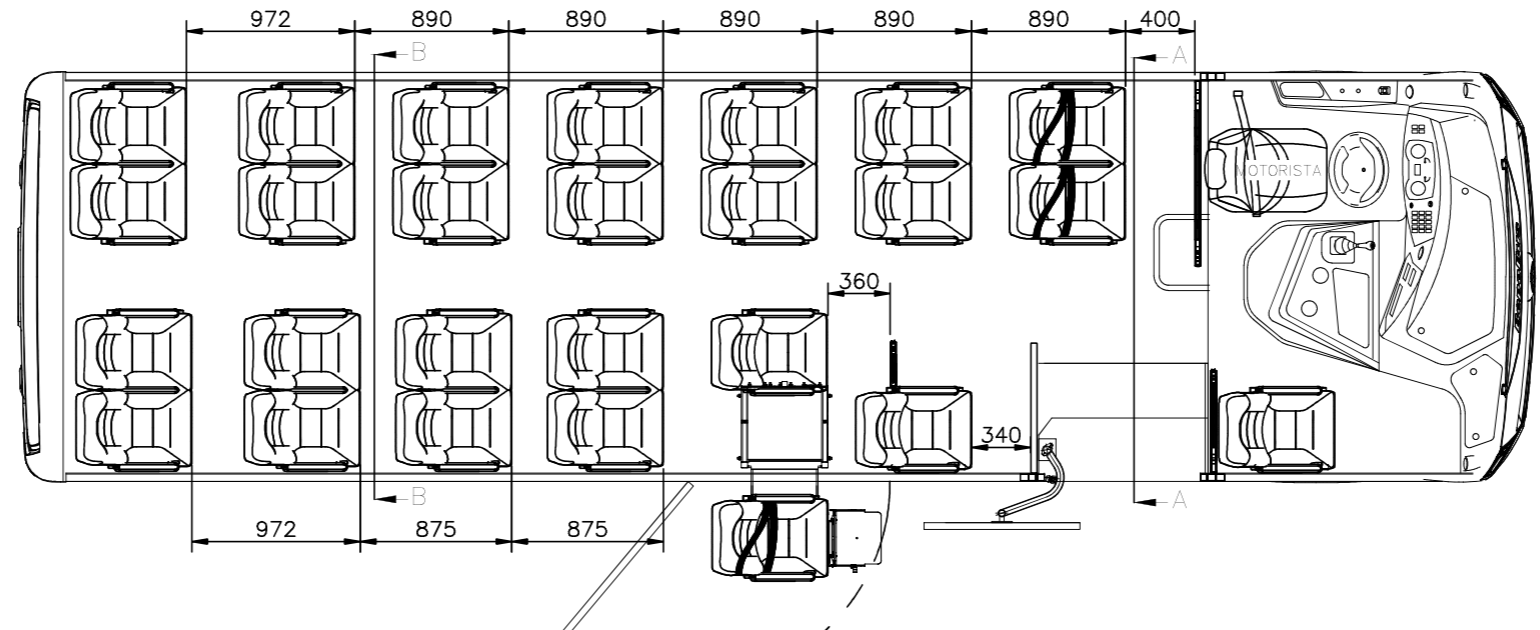
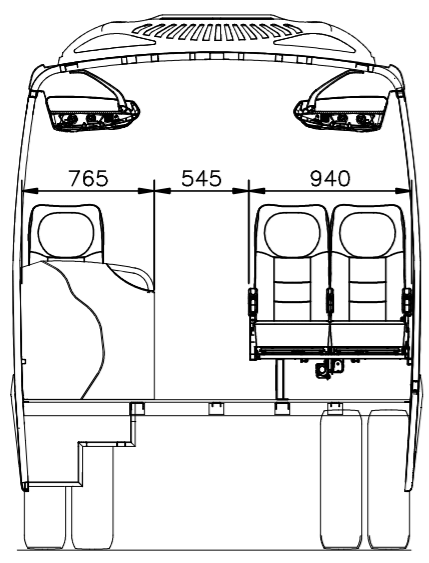
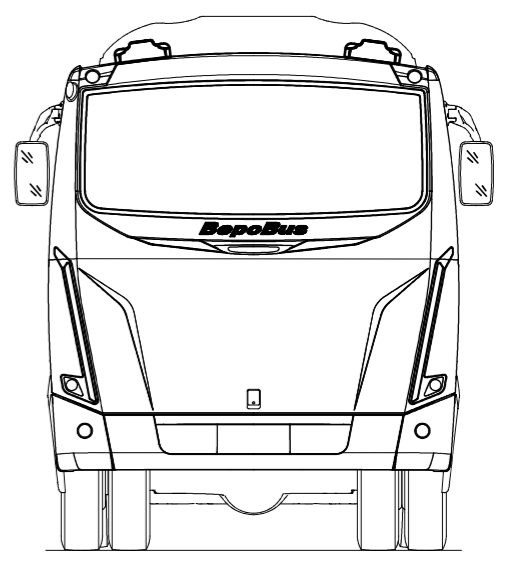
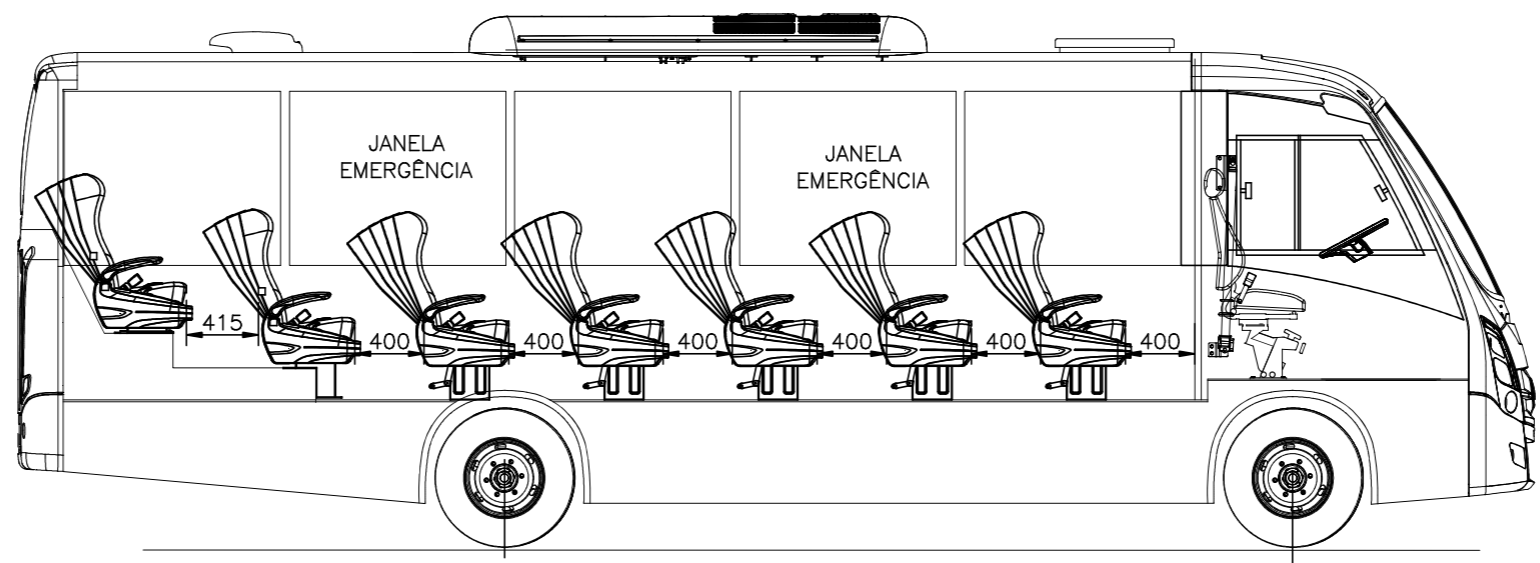
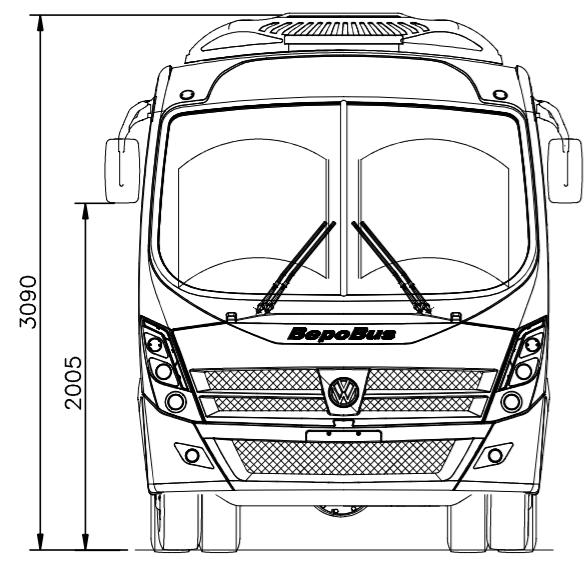
\_\_\_\_\_  
EMPRESA:  
CNPJ:  
REPRESENTANTE LEGAL: CPF:  
CONTRATADA

TESTEMUNHAS:

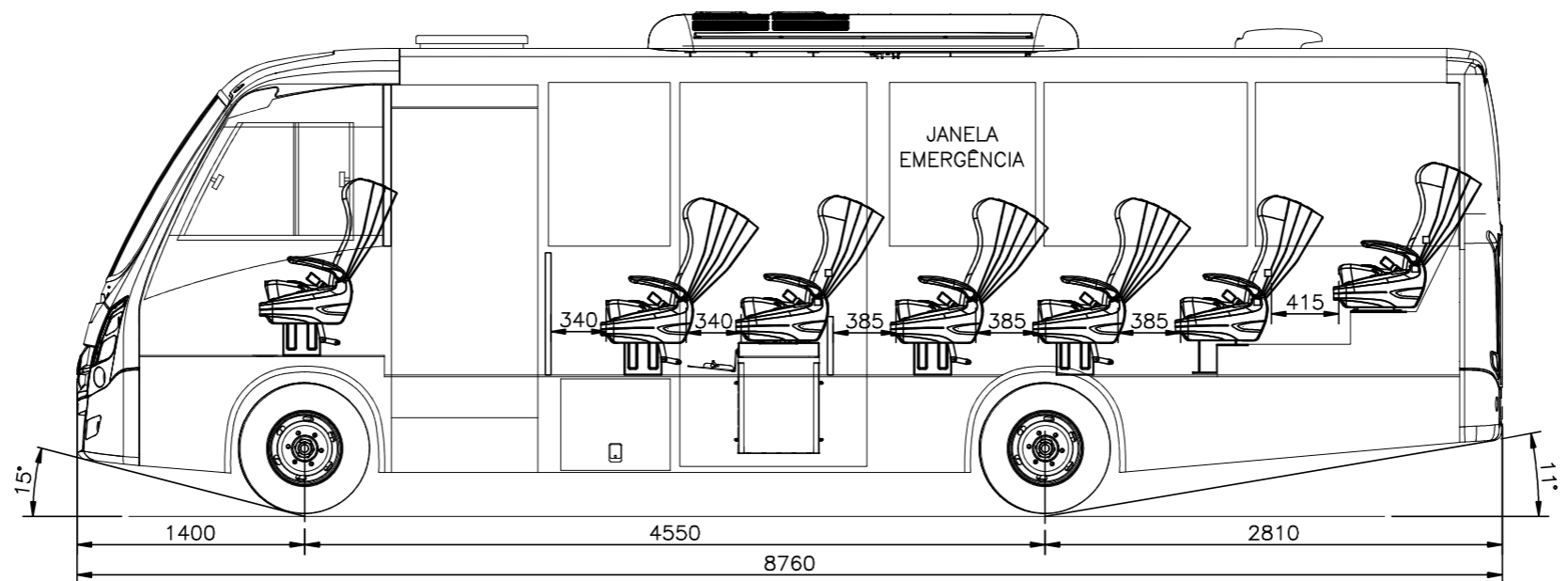
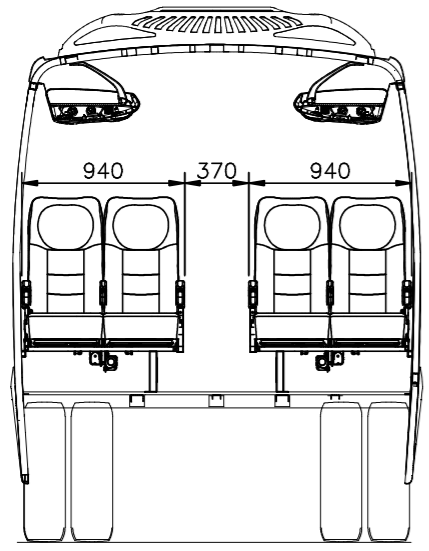
NOME: \_\_\_\_\_  
RG:

NOME: \_\_\_\_\_  
RG:

TOLERÂNCIA LINEARES - mm		±8	±7	±6	±5	±4	±3	±2	±1,2	±0,8	±0,5	±0,2
ACIMA	até	8000	12000	8000	4000	2000	1000	400	120	30	6	3
ACIMA	até	8000	12000	8000	4000	2000	1000	400	120	30	6	3
DE	até	0,5	0,5	0,5	0,5	0,5	0,5	0,5	0,5	0,5	0,5	0,5
DIN 7168	GRAU	PRECISÃO										
ATENÇÃO ESTE DESENHO É DE PROPRIEDADE PARTICULAR E CONFIDENCIAL DA BEPOBUS. É PROIBIDA A REPRODUÇÃO PARCIAL OU TOTAL SEM A AUTORIZAÇÃO POR ESCRITO.												
MODIFICAÇÕES												
NOME												
DATA												



CORTE A-A



CORTE B-B

DADOS TÉCNICOS			
PESO	ADMISSIVEL CHASSI	CHASSI+CARROCERIA	CARREGADO
EIXO DIANTEIRO	3.400 Kg	2.860 Kg	3.310 Kg
EIXO TRASEIRO	6.200 Kg	3.760 Kg	5.227 Kg
TOTAL CARREGADO	9.600 Kg	6.620 Kg	8.537 Kg
PASSEGEIROS SENTADO	26 + 1 (X 68 Kg)		1.836 Kg
BAGAGEM	26 + 1 (X 3 Kg)		81 Kg
PASSEGEIROS TOTAL			1.917 Kg

Responsável Técnico: Eng. Mateus Meneguzzo CREA - RS189657

CARROCERIA: NÂSCERE RODVIÁRIO	DESCRIÇÃO:		
CHASSI: VW 9.180	NÂSCERE RODVIÁRIO		
COMP.: 8.760 mm EE: 4.550 mm	26 PASSAGEIROS + MOT		
NORMA: ABNT 15320			
<b>BepoBus</b>	PROJETO	LUCIANO	Data: 07/12/23
	DESENHO	LUCIANO	Escala: SE
	APROVADO	SICERO BONETTI	
		CÓDIGO: 1029762	

**TRANSPORTA SUS-MG**

# TRANSPORTA SUS-MG

**SAÚDE MAIS PERTO,  
SAÚDE NA PORTA.**  
Em Minas, a saúde é o que mais importa.

MARCA DO  
CONSÓRCIO  
AQUI



**MINAS  
GERAIS**

GOVERNO  
DIFERENTE.  
ESTADO  
EFICIENTE.

QR-CODE

Nº do Instrumento  
1490000022-2023



**MARCA DO  
CONSÓRCIO  
AQUI**



**MINAS  
GERAIS**

GOVERNO  
DIFERENTE.  
ESTADO  
EFICIENTE.



# TRANSPORTA SUS-MG



**SAÚDE MAIS PERTO,  
SAÚDE NA PORTA.**  
Em Minas, a saúde é o que mais importa.

QR-CODE



MARCA DO  
CONSÓRCIO  
AQUI

SUS



MINAS  
GERAIS

GOVERNO  
DIFERENTE.  
ESTADO  
EFICIENTE.

Nº do Instrumento  
1490000022-2023

